

HELFER

LEVA

2025

LISTE DE PRIX

PRODUITS EN BÉTON

AMÉNAGEMENTS EXTÉRIEURS

BÂTIMENTS

GÉNIE-CIVIL

ÉLÉMENTS PRÉFABRIQUÉS



Index alphabétique

Alphabetisches Inhaltsverzeichnis



Tuyaux et accessoires

Rohre und Zubehör



Bordures et accessoires

Randsteine und Zubehör



Briques – Plots

Hohlblocksteine – Zementsteine



Sauts-de-loup

Lichtschächte



Articles de jardin – Pavés – Imprégnations

Gartenartikel – Pflastersteine – Imprägnierung



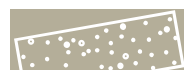
Pavés

Pflastersteine



Éléments de talus

Böschungselemente



Pierres artificielles

Kunststeine

Conditions générales

Allgemeine Bedingungen

A

Anneaux en béton **4-5**

B

Bacs à plantes NOSTRA **111-112**

Bonifications de transport **148**

Bordures **23**

Bordures de dalle **120**

Bordures de trottoir (type Etat de Fribourg) **22**

Bordures de trottoir (type Etat de Neuchâtel) **27**

Bordures de trottoir (type Etat de Vaud) **25**

Bordurettes **28**

Briques apparentes en béton CBH **38-39**

Briques creuses RAPID **32-33**

Briques creuses RAPID à emboîtement **34**

Briques creuses RAPID GM à emboîtement **34**

Briques de coffrage (COFFRA) **36**

C

Cadres de grille (type gueule de loup) **29**

Cadres de grille type cintré **28**

Cadres de grille U **29**

Cadres de montagnes **27**

Caniveaux (puits d'aération) **12**

Caoutchouc **120**

Conditions générales **138-148**

Cônes asymétriques et symétriques **10**

Couvercles BEGU **15**

Couvercles en béton + béton armé **16**

Couvercles en béton avec ouverture de contrôle **17**

Couvertines et marquises en simili **135**

D

Dalles à gazon / parking ERBA **99**

Dalles de jardin (béton lavé) - SCALA **69-70**

Dalles de jardin (béton lisse) - TOSCA **66-67**

Dalles de jardin (sablées) - GARDA **48-53**

Dalles GARDA série 3000 (polies, sablées) **54-56**

Dalles de jardin (sablées) - GARDA - Not. Techn. **49**

Dalles de jardin (sablées) - VERNA **61-63**

Dalles GARDA polies **74**

Dépotoir type Etat NE **27**

E

Elements de talus Botanico **107-110**

Encadrements de portes ou de fenêtres **132**

Escaliers de jardin (béton lavé) - SCALA **71-73**

Escaliers de jardin (béton lisse) - TOSCA **68**

Escaliers de jardin (sablés) - VERNA **64-65**

Escaliers de jardin (sablés) - GARDA **58-60**

Escaliers monolithes en ciment et simili **122-124**

Exemples de pose de pavés : STRESA **88**

F

Fixation pour puits d'aération **13**

Fixations pour SDL abri ou SDL standard **45**

Fonds coniques / dépotoir type Etat VD **9**

Frises palières **120**

G

Grille pour cadre **28-29**

Grilles caillebotis pour SDL **45**

Grilles caillebotis demi-ronde **13**

Grilles palier **119**

L

Limons de délimitations (bordures) **24**

Linteaux **37-38**

M

Marches d'escaliers droites et tournantes **118**

Marches et paliers en forme de plaques (simili) **127-128**

Marches tournantes **128-130**

Margelles de jardin (sablées) - GARDA **53**

Margelles de piscine - VERNA **63**

Murs de soutènement «L» TERRA **105-106**

P

Paliers **119**

Paliers en béton lavé **129**

Paliers en ciment moulé **119**

Paliers en forme de plaque **129**

Paliers en simili **127**

Pavés DECORO **97**

Pavés NATURO **101**

Pavés PICCOLO **99**

Pavés ROMA **93-96**

Pavés SCARPA **81-82**

Pavés SCARPA - filtrants **83-84**

Pavés STRESA **87-88**

Pavés TERZO **89**

Pavés TERZO - filtrants **91-92**

Planches ciment **112**

Plaques filtrantes **33**

Plateaux pour sacs coupe-vent **18**

Plots pleins à emboîtement **36**

Plots pleins béton **35**

Poteaux en béton avec rainures **114-115**

Puits d'aération **12**

R

Rampants (type Etat de Fribourg)	22
Rampants (type Etat de Vaud)	25
Résistance au feu	39
Revêtements de paliers	126

S

Sacs coupe-vent	18
Sauts-de-loup béton	42-44
Sorties de secours	14

T

Tablettes de fenêtres et seuils	131
Tubes en béton	3
Tuyaux en béton	2
Tuyaux en béton pour puits perdus	9
Tuyaux et tubes en béton avec fond	6
Tuyaux ovoïdes	15
Tuyaux, tubes, anneaux - grands diamètres	7

A	
Abgrenzungsransteine (Randsteine)	24
Allgemeine Bedingungen	138-148
Anschlusssteine	22
Asymetrische und zentrische Konus	10
B	
Bassin - umrandungselemente GARDA	53
Bassin - umrandungselemente VERNA	63
Befestigungen für Entlüftungsschacht	13
Befestigungen für Lichtsschacht	45
Begu-Deckel	15
Beispiele für Verlegung Pflastersteine	85
Betonblocksteine	35
Betondeckel mit Kontrollöffnung	17
Betonpfosten mit Nuten	114-115
Betonplatten GARDA (gestrahlte Oberfläche)	48-56
Betonplatten SCALA (Waschbeton)	69-70
Betonplatten TOSCA (glatter Oberfläche)	66-67
Betonplatten VERNA (gestrahlte Oberfläche)	61-63
Betonrohren	2-3
Betonringe	4-5
Blocksteine	35
Bordüren	28
Botanico Element	107-110
D	
Dachwasserkasten	18
Decker für Dachwasserablauf	18
Dreiarmschachtrahmen mit Randstein	29
E	
Eiförmige Röhren	15
Einfahrtsteine	23
Erba-Gitterplatten / Parkingsteine	99
F	
Fensterbrett	131
Fensterrahmen	132
Feuerresistenz	39
G	
Geschliffene Platten	74
Gestrahltwinkelstufen - GARDA	58-60
Gestrahltwinkelstufen - SCALA	71-73
Gestrahltwinkelstufen - TOSCA	68

Gestrahltwinkelstufen - VERNA	64-65	Pflastersteine STRESA	87-88
Gitterroste für Lichtschächte	45	Pflastersteine TERZO	89-92
H		Pflastersteine ROMA	93-96
Hohlblocksteine Typ Rapid	32-33	R	
Hohlblocksteine Typ Rapid GM	34	Rahmengitter	28
K		Randsteine	23
Konisch Schachtboden	9	Randstein FR	22
Kunststein Treppenabsatz	127	Randsteine (Typ Staat Waadt)	25
L		Randsteine (Typ Staat Neuenburg)	27
Lichtschächte	42-43-44	Rinnsteine	12
Luftschächte	12	Rohrringe aus Beton	4-5
M		Rohre (grosser Durchmesser)	7
Monolithische Treppen aus Beton oder Kunststein	122-124	Rohre mit Boden	6
N		S	
Notausstiegs-Schächte	14	Schalungssteine (COFFRA)	36
Notizblatt für Verlegung GARDA Platten	49	Sichtmauersteine CBH	38-39
P		Sickerplatten	33
Pflastersteine DECORO	97	Sickerschächte	9
Pflastersteine NATURO	101	Stellplatten	112
Pflastersteine PICCOLO	99	Stützmauer «L» TERRA	105-106
Pflastersteine SCARPA	81-84	Stürze	37-38

T

Transportvergütung **148**

Treppenabsatz **119-127**

Türrahmen **132**

U

Übergang Randstein **22**

W

Washbeton Treppenabsatz **130**





Tuyaux et accessoires

Rohre und Zubehör



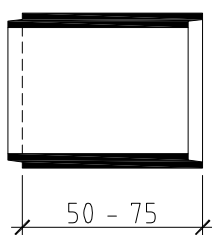
TUYAUX EN BÉTON

N° article	Ø intérieur [cm]	Hauteur [cm]	KG [pce]	CHF [pce]
102004	20	100	57	50.00
102005	25	100	75	59.00
102006	30	100	110	80.00
102008	40	100	175	115.00
102009	50	100	260	160.00
102010	60	100	345	188.00
102011	80	100	555	270.00
102012	100	100	860	410.00
102013	*	125	1050	494.00
102108	*	150	1200	885.00

* *sur demande*

TUYAUX EN BÉTON ARMÉ

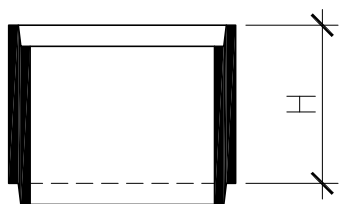
N° article	Ø intérieur [cm]	Hauteur [cm]	KG [pce]	CHF [pce]
102014	100	100	870	790.00



TUBES EN BÉTON

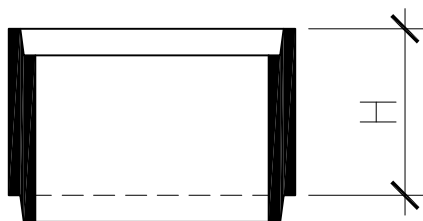
N° article		Ø intérieur [cm]	Hauteur [cm]	KG [pce]	CHF [pce]
102019		20	50	29	49.00
102020		25	50	38	53.00
102021		30	50	55	71.00
102023		40	50	90	103.00
102024		50	50	130	111.00
102025		60	50	170	132.00
102026		80	50	280	195.00
102027		100	50	425	292.00
102028	*	125	50	500	401.00
102029	*	150	50	615	640.00
102091	*	60	75	246	188.00
102092	*	80	75	406	270.00
102093	*	100	75	645	410.00

* *sur demande*



ANNEAUX EN BÉTON

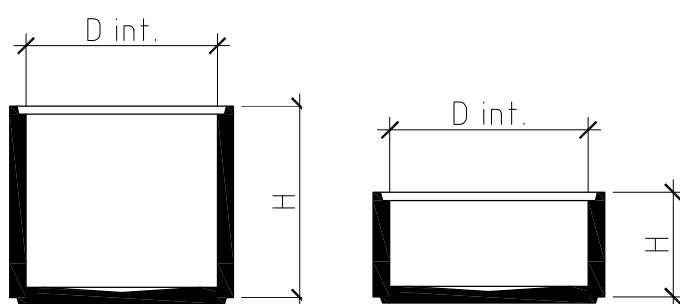
N° article	Ø intérieur [cm]	Hauteur [cm]	KG [pce]	CHF [pce]
102031	20	25	15	49.00
102032	25	25	22	53.00
102033	30	25	25	71.00
102154	40	10	19	103.00
102034	40	15	26	103.00
102035	40	25	45	103.00
102036	50	10	27	111.00
102037	50	15	40	111.00
102038	50	20	54	111.00
102039	50	25	64	111.00
102150	50	30	76	111.00
102040	60	10	36	132.00
102041	60	15	47	132.00
102042	60	20	65	132.00



ANNEAUX EN BÉTON

N° article	Ø intérieur [cm]	Hauteur [cm]	KG [pce]	CHF [pce]
102043	60	25	82	132.00
102151	60	30	98	132.00
102044	80	10	53	195.00
102045	80	15	82	195.00
102046	80	20	110	195.00
102047	80	25	139	195.00
102152	80	30	165	195.00
102048	100	10	83	292.00
102049	100	15	130	292.00
102050	100	20	173	292.00
102051	100	25	217	292.00
102153	100	30	260	292.00
102052	*	125	262	401.00
102053	*	150	305	570.00

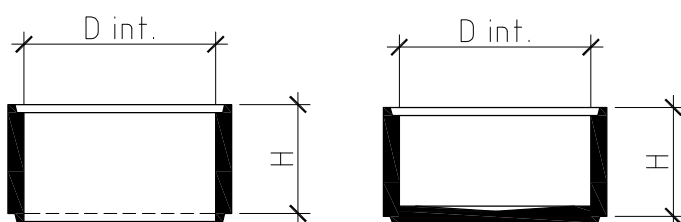
* *sur demande*



TUYAUX ET TUBES EN BÉTON AVEC FOND

N° article	Ø intérieur [cm]	Hauteur [cm]	KG [pce]	CHF [pce]
102064	30	55	66	123.00
102055	30	105	115	129.00
102065	40	55	105	172.00
102056	40	105	200	188.00
102066	50	55	170	215.00
102057	50	105	310	240.00
102067	60	55	230	250.00
102058	60	105	405	300.00
102068	80	55	370	380.00
102059	80	105	690	450.00
102069	100	55	595	510.00
102060	100	105	1020	655.00
102070	*	125	790	675.00
102061	*	125	1353	805.00
102071	*	150	995	1'010.00
102062	*	150	1719	1'350.00

* *sur demande*



TUYAUX, TUBES, ANNEAUX - GRANDS DIAMÈTRES

N° article	Ø intérieur [cm]	Hauteur [cm]	KG [pce]	CHF [pce]
------------	------------------	--------------	----------	-----------

Sans fond

102053	*	150	25	305	570.00
102029	*	150	50	615	640.00
102108	*	150	100	1200	885.00
102109	*	200	25	475	580.00
102110	*	200	50	950	850.00
102111	*	200	75	1425	1'090.00
102112	*	200	100	1900	1'270.00

Avec fond

102118	*	150	55	995	1'010.00
102062	*	150	105	1719	1'350.00
102120	*	200	55	1700	1'450.00
102121	*	200	105	2650	1'870.00

* *sur demande*

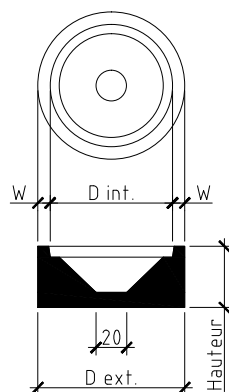




TUYAUX EN BÉTON POUR PUIITS PERDUS

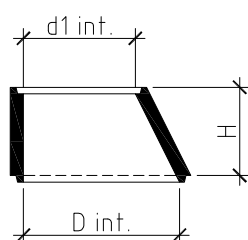
N° article	Ø intérieur [cm]	Hauteur [cm]	KG [pce]	CHF [pce]
102073	60	100	310	315.00
102074	80	100	520	455.00
102075	100	100	800	700.00
102076 *	125	100	1010	785.00
102077 *	150	100	1175	1'440.00

* *sur demande*



FOND CONIQUE / DÉPOTOIR TYPE ÉTAT VD

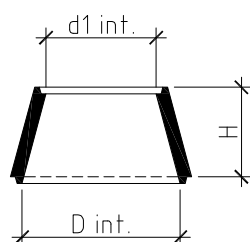
N° article	Ø intérieur [cm]	Hauteur [cm]	KG [pce]	CHF [pce]
102160	60	40	272	310.00
102161	80	40	350	415.00



CÔNES ASYMÉTRIQUES

N° article	Ø intérieur [cm]	Hauteur [cm]	KG [pce]	CHF [pce]
102125	80/60	50	250	285.00
102126	80/60	65	320	285.00
102127	80/60	100	515	329.00
102140	100/60	50	370	386.00
102128	100/60	65	463	386.00
102129	100/60	100	692	612.00
102139	* 100/70	50	400	505.00
102130	* 125/60	65	680	458.00
102131	* 150/60	100	1134	1'120.00
102141	* 200/60	100	1320	1'790.00

* sur demande

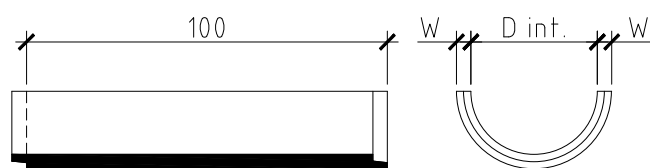


CÔNES SYMÉTRIQUES

N° article	Ø intérieur [cm]	Hauteur [cm]	KG [pce]	CHF [pce]
102132	* 80/60	50	250	242.00
102133	* 100/60	50	370	317.00
102138	* 125/60	65	495	565.00

* sur demande



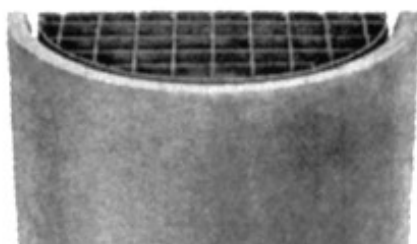


CANIVEAUX [PUITS D'AÉRATION]

N° article	Ø intérieur [cm]	Longueur [cm]	KG [pce]	CHF [pce]
105004	20	100	25	70.00
105005	25	100	33	75.00
105007	30	50	25	78.00
105006	30	100	50	94.00
105009	40	50	40	104.00
105008	40	100	80	131.00
105011	50	50	63	145.00
105010	50	100	125	191.00
105013	60	50	85	193.00
105012	60	100	170	255.00
105016	80	50	140	283.00
105015	80	100	280	354.00
105017	100	100	420	490.00

GRILLES CAILLEBOTIS DEMI-RONDE

N° article	Ø intérieur [cm]	Ø extérieur [cm]	Dim. mailles [mm]	CHF [pce]
105029	20	23	30x30	77.00
105028	25	27	30x30	78.00
105020	30	33	30x30	85.00
105021	40	44	30x30	94.00
105022	50	54	30x30	130.00
105023	60	64	30x30	157.00
105024	80	86	30x30	252.00

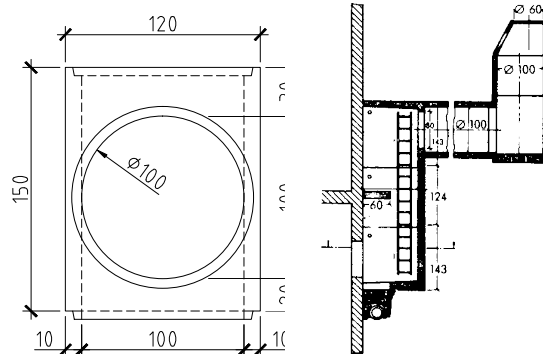


FIXATION POUR Puits D'AÉRATION

N° article	CHF [pce]
105026	la paire 55.00

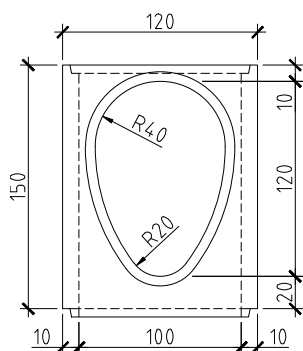
FIXATION POUR Puits D'AÉRATION ISOLATION

105027	la paire 60.00
--------	----------------



SORTIES DE SECOURS POUR LA PROTECTION CIVILE

N° article	Fond	Ø [cm]	KG [pce]	CHF [pce]
Sortie type 1 pour tuyaux				
104003	sans fond	100	1650	1'515.00
104001	avec fond	100	1780	1'725.00

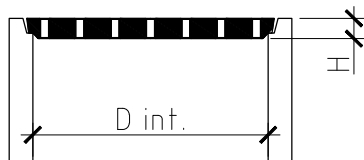


Sortie type 2 pour tuyaux ovoïdes

104004	sans fond	80/120	1650	1'515.00
104002	avec fond	80/120	1780	1'725.00

Echelons

104010				40.00
--------	--	--	--	--------------



Couvercle perforé non carrossable

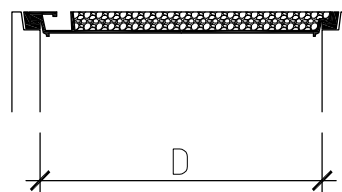
103001		60	35	168.00
103000	*	70	44	178.00

* sur demande



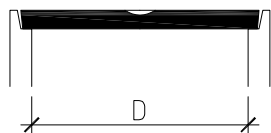
Tuyaux ovoïdes longueur 100 cm

102137	*	80/120	820	715.00
* <i>sur demande</i>				



COUVERCLES BEGU

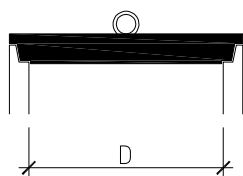
N° article	Ø [cm]	Charge max.	To./roue	CHF [pce]
en béton armé avec couvercle et cadre en fonte				
103025	50	3 to.	1 to.	168.00
103026	50	5 to.	3 to.	232.00
103027	60	3 to.	1 to.	201.00
103028	60	5 to.	3 to.	255.00
103029	60	15 to.	5 to.	335.00
103033	80	5 to.	3 to.	475.00
103034	80	15 to.	5 to.	635.00
Cercle en fonte				
103035	60			70.00
103037	80			142.00

**COUVERCLES EN BÉTON**

N° article		Ø [cm]	KG [pce]	CHF [pce]
------------	--	--------	----------	-----------

non carrossables, charge par roue 800 kg				
---	--	--	--	--

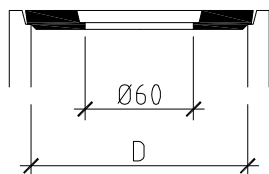
103002	*	10	0.7	47.50
103003	*	12	1	47.50
103004	*	15	2	47.50
103005		20	3	53.00
103006		25	5	53.00
103007		30	8	63.00
103009		40	14	75.00
103010		50	22	103.00
103011		60	40	136.00
103012		70	55	164.00
103013		80	63	219.00
103014		100	106	276.00



carrossables, béton armé, 5 to./roue				
---	--	--	--	--

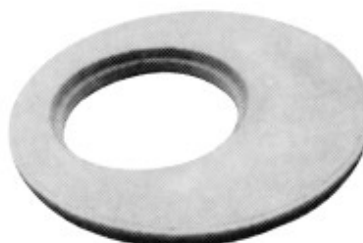
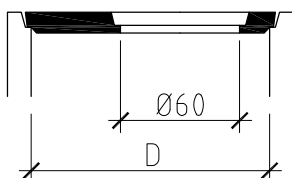
103016		30	18	120.00
103018		40	42	158.00
103019		50	75	237.00
103020		60	95	251.00
103022		80	185	410.00
103023		100	298	614.00
103031	*	125	345	715.00

* sur demande



COUVERCLES EN BÉTON - TROU D'HOMME

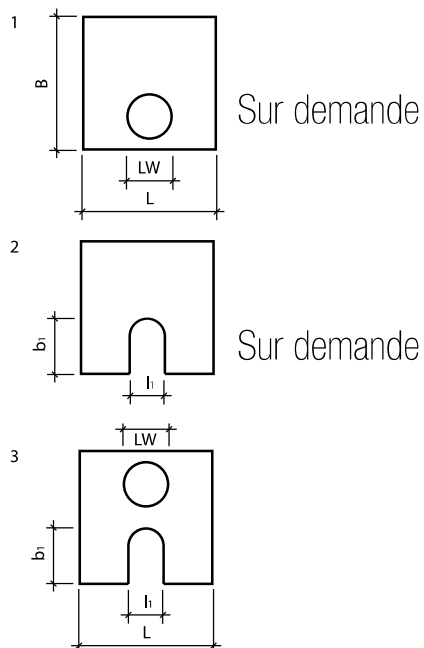
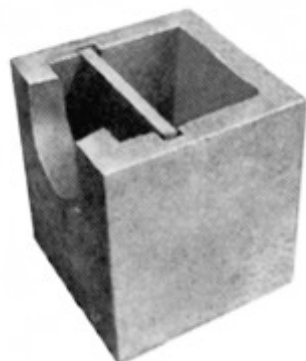
N° article	Ø tuyaux	KG [pce]	CHF [pce]
avec ouverture de contrôle [trou homme] centrée carrossable			
103039	80/60	150	410.00
103040	100/60	200	623.00
103041 *	125/60	410	730.00



avec ouverture de contrôle [trou homme] excentrée carrossable

103045	80/60	150	410.00
103046	100/60	200	623.00
103047 *	125/60	410	725.00
103048 *	150/60	620	1'020.00
103049 *	200/60	1220	1'490.00

* *sur demande*



SACS À COUPE-VENT

N° article	Dim. int. [cm]	Dim. plat. [cm]	KG [pce]	CHF [pce]
------------	----------------	-----------------	----------	-----------

Sacs à coupe-vent

201072	30/30		70	160.00
--------	-------	--	----	---------------

201073	40/40		120	215.00
--------	-------	--	-----	---------------

Plateaux pour sacs à coupe-vent

201075	30/30	40/40	25	95.00
--------	-------	-------	----	--------------

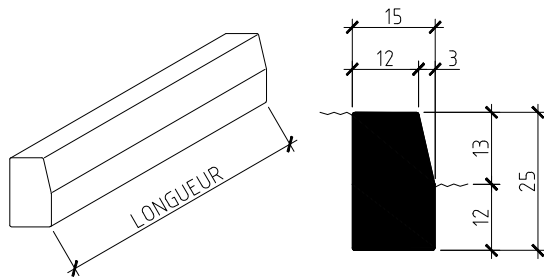
201076	40/40	50/50	50	110.00
--------	-------	-------	----	---------------





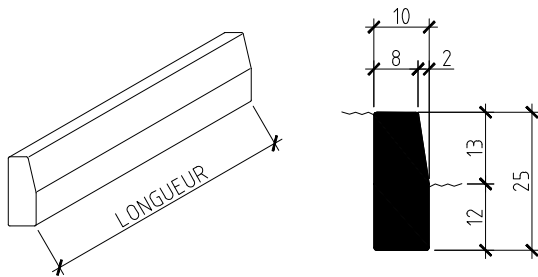
Bordures et accessoires

Randsteine und Zubehör



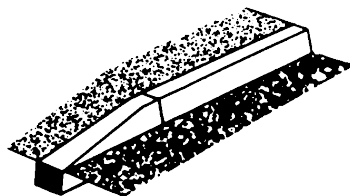
BORDURES DE TROTTOIR - TYPE ETAT DE FRIBOURG

N° article	Dimensions [cm]	KG [pce]	PCS [pal]	CHF [pce]
Bordure de trottoir, 15/25				
301004	12/15/25/25	22	100	24.00
301003	12/15/25/33	29	54	26.00
301002	12/15/25/50	43	36	27.00
301001	12/15/25/100	85	18	40.00



Bordure de trottoir, 10/25

301010	8/10/25/25	15	108	23.50
301009	8/10/25/33	19	81	26.00
301008	8/10/25/50	29	54	26.50
301007	8/10/25/100	57	27	35.00

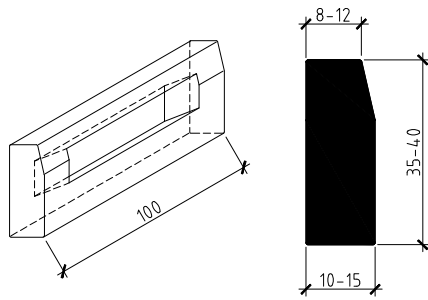


Rampants de transition, 15/25

301011	15/25/100	71	droite	111.00
301013	15/25/100	71	gauche	111.00

Rampants de transition, 10/25

301012	10/25/100	53	droite	111.00
301014	10/25/100	53	gauche	111.00

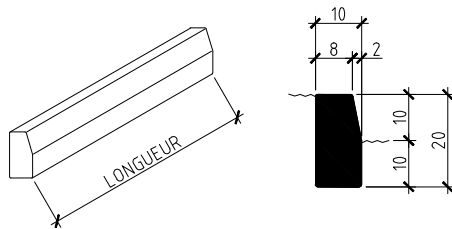


BORDURES

N° article Dimensions [cm] KG [pce] PCS [pal] CHF [pce]

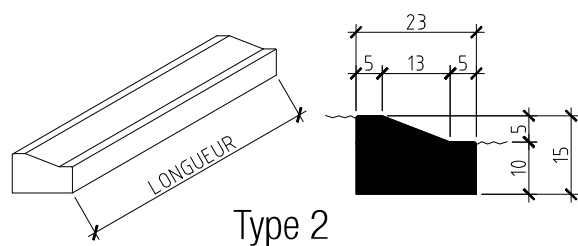
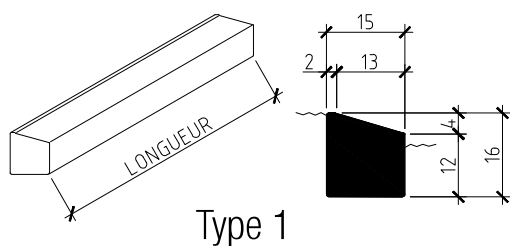
Bordure gueule de loup

301015	12/15/40/100	85		195.00
301016	8/10/35/100	60		168.00



Bordure extérieure de trottoir 10/20

301020	10/20/25	11	108	17.00
301019	10/20/33	15	81	18.00
301018	10/20/50	25	54	18.50
301017	10/20/100	50	27	28.00

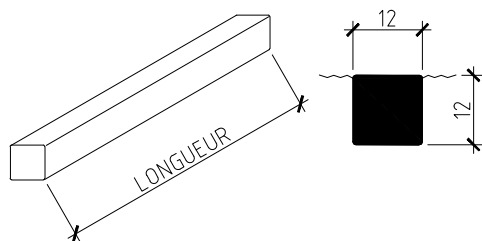


Bordure d'entrée, type 1

301032	15/16/25	13		25.00
301031	15/16/33	18		30.00
301030	15/16/50	27		33.00
301029	15/16/100	53		50.00

Bordure d'entrée, type 2

301033	23/15/100	75		58.00
--------	-----------	----	--	-------

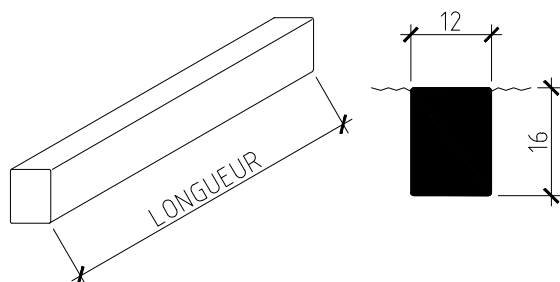


LIMONS DE DÉLIMITATION (BORDURES)

N° article	Dimensions [cm]	KG [pce]	PCS [pal]	CHF [pce]
------------	-----------------	----------	-----------	-----------

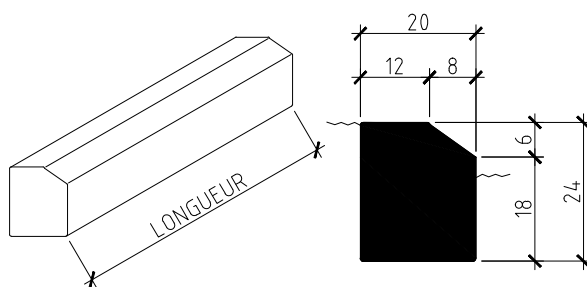
Limons de délimitation 12/12, chanfreinés

301024	12/12/25	9	160	15.00
301023	12/12/33	12	120	16.50
301022	12/12/50	19	80	17.50
301021	12/12/100	38	40	25.50



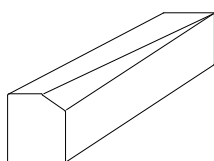
Limons de délimitation 12/16, chanfreinés

301028	12/16/25	12	128	16.00
301027	12/16/33	15	96	17.50
301026	12/16/50	23	64	19.50
301025	12/16/100	45	32	29.00



BORDURES DE TROTTOIR - TYPE ETAT DE VAUD

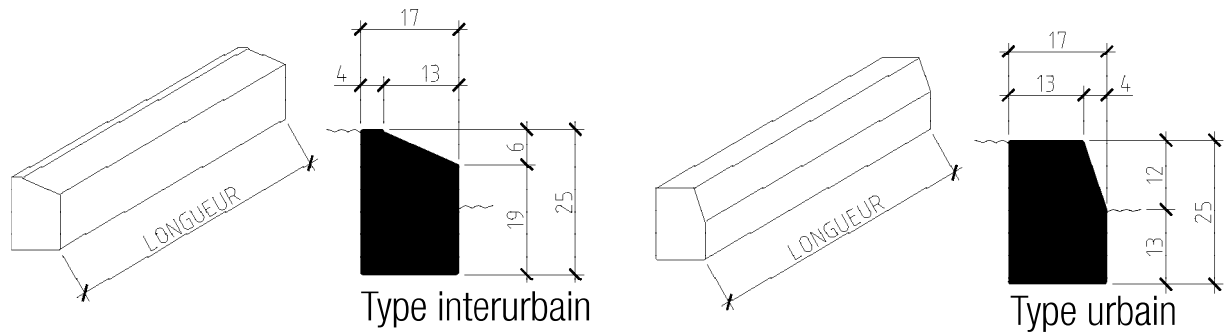
N° article	Dimensions [cm]	KG [pce]	PCS [pal]	CHF [pce]
Bordure de trottoir, 20/24				
302004	20/24/25	25	48	23.50
302003	20/24/33	33	36	23.50
302002	20/24/50	50	24	23.50
302001	20/24/100	100	12	30.00



Rampants de transition

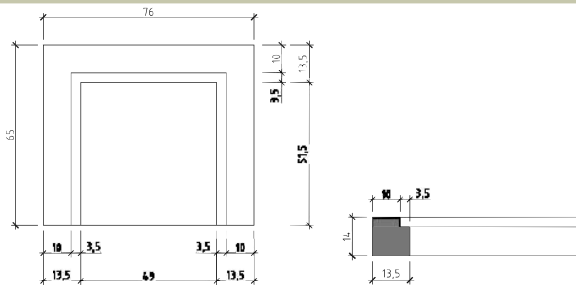
N° article	Dimensions [cm]	KG [pce]	Type	CHF [pce]
302006	20/24/100	70	droite	115.00
302007	20/24/100	70	gauche	115.00





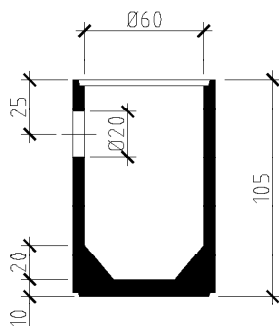
BORDURES DE TROTTOIR - TYPE ETAT DE NEUCHÂTEL

N° article	Dimensions [cm]	KG [pce]	Type	CHF [pce]
Bordure de trottoir, 17/25				
303003	17/25/25	23	interurbain	21.00
303002	17/25/50	45	interurbain	24.00
303001	17/25/100	90	interurbain	29.50
303006	17/25/25	23	urbain	21.00
303005	17/25/50	45	urbain	24.00
303004	17/25/100	90	urbain	29.50



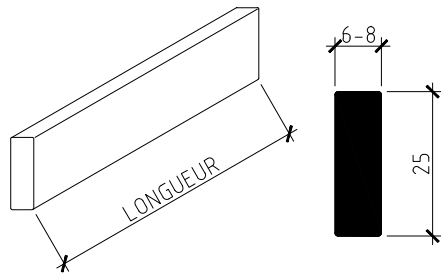
Cadres de montage

N° article	Dimensions [cm]	KG [pce]	Type	CHF [pce]
305008	76/65/14	75	cadre	185.00
305011	56/56	30	grille	398.00



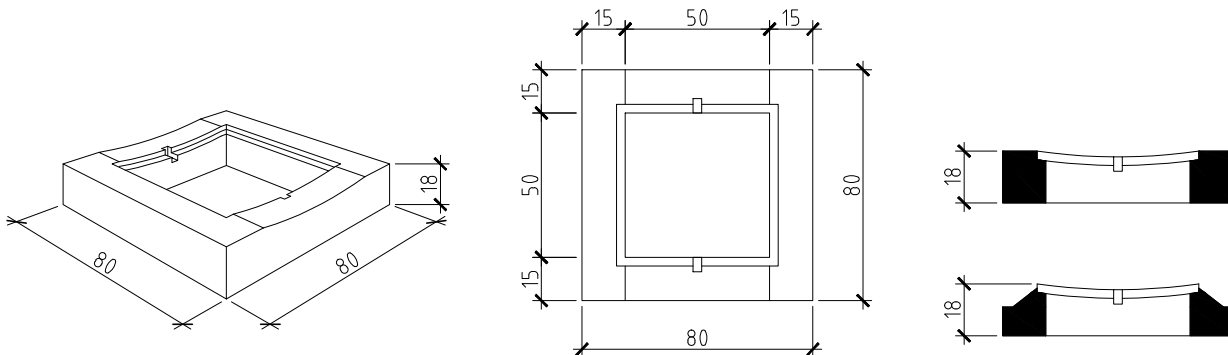
Dépotoir - Type Etat de Neuchâtel

303011	60/105/95	460		260.00
--------	-----------	-----	--	--------



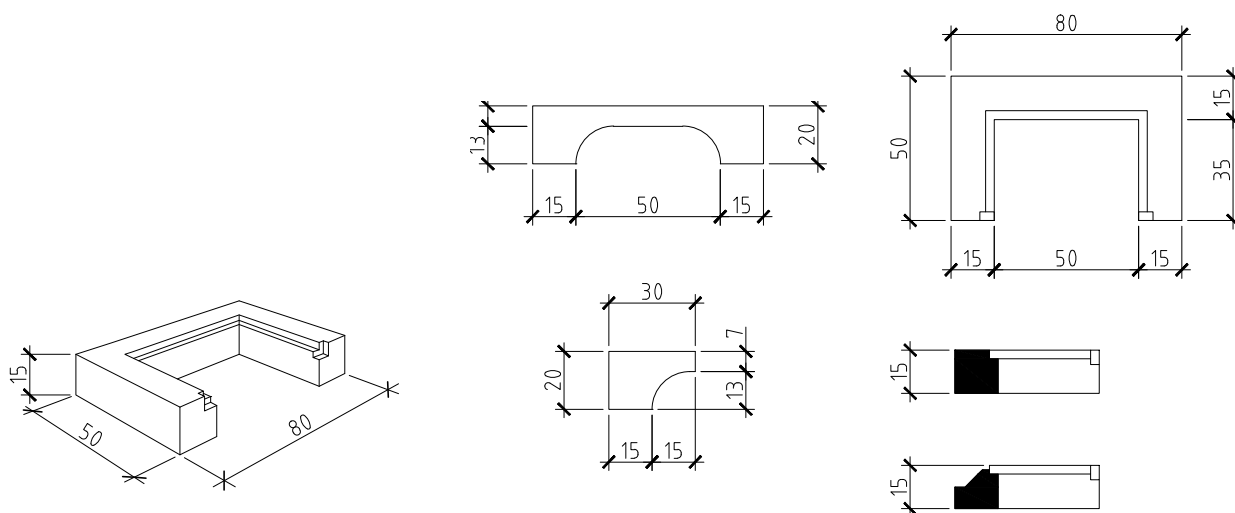
BORDURETTES

N° article	Dimensions [cm]	KG [pce]	PCS [pal]	CHF [pce]
304003	6/25/25	8	180	9.50
304002	6/25/50	16	90	11.50
304001	6/25/100	32	45	15.50
304006	8/25/25	11	132	10.00
304005	8/25/50	21	66	14.00
304004	8/25/100	42	33	17.50



CADRES DE GRILLE

N° article	Dimensions [cm]	KG [pce]	Type	CHF [pce]
Avec battues en fer L				
305001	80/80	150	Fini	345.00
305002	80/80	150	Fer débordant	345.00
305003	56/56	34	Grille fer cintré	459.00



CADRES DE GRILLE

N° article	Dimensions [cm]	KG [pce]	Type	CHF [pce]
Avec battues en fer U				
305004	80/50	80	Fini	221.00
305005	80/50	60	Fer débordant	221.00
305006	80/50/20	90	Gueule de loup	172.00
305007	56/38	25	Grille fer plat	386.00





Briques – Plots

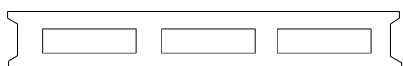
Hohlblocksteine – Zementsteine



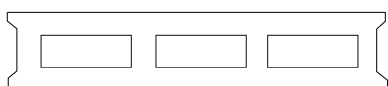
BRIQUES CREUSES

N° article	La / Ht / Lo [cm]	KG [pce]	PCS [pal]	KG [pal]	M2 [pal]	PCS [m2]	CHF [m2]
------------	-------------------	-------------	--------------	-------------	-------------	-------------	-------------

Briques creuses RAPID



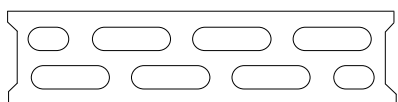
401001	7.5/19/50	9	130	1170	13	10	23.40
--------	-----------	---	-----	------	----	----	--------------



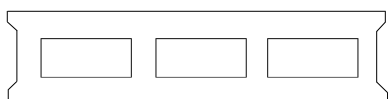
401002	10/19/50	12	108	1296	10.8	10	25.00
--------	----------	----	-----	------	------	----	--------------



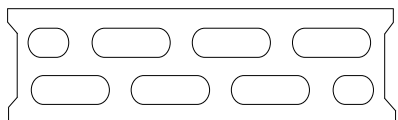
401003	12.5/19/50 (2 parois)	13	96	1248	9.6	10	25.80
--------	-----------------------	----	----	------	-----	----	--------------



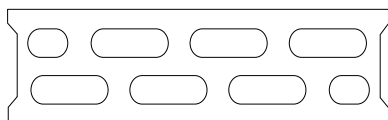
401004	12.5/19/50 (3 parois)	15	96	1440	9.6	10	28.40
--------	-----------------------	----	----	------	-----	----	--------------



401005	12.5/25/50	16	64	1024	8	8	29.20
--------	------------	----	----	------	---	---	--------------



401006	15/19/50	17.5	84	1470	8.4	10	31.50
--------	----------	------	----	------	-----	----	--------------



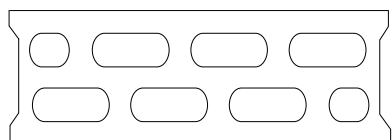
401007	15/25/50	20	56	1120	7	8	33.60
--------	----------	----	----	------	---	---	--------------



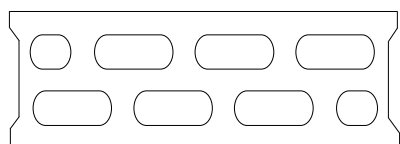
BRIQUES CREUSES

N° article	La / Ht / Lo [cm]	KG [pce]	PCS [pal]	KG [pal]	M2 [pal]	PCS [m2]	CHF [m2]
------------	-------------------	-------------	--------------	-------------	-------------	-------------	-------------

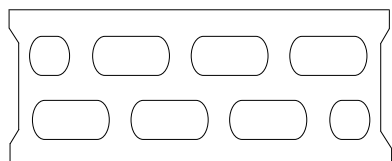
Briques creuses RAPID



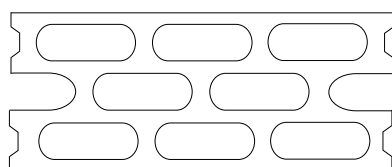
401008	17.5/19/50	18	72	1296	7.2	10	35.60
--------	------------	----	----	------	-----	----	-------



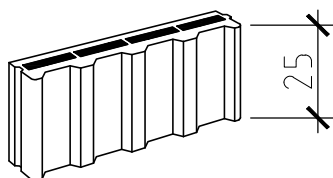
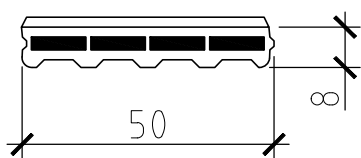
401009	17.5/25/50	21	48	1008	6	8	37.20
--------	------------	----	----	------	---	---	-------



401010	20/19/50	21	60	1260	6	10	42.00
--------	----------	----	----	------	---	----	-------



401011	24/19/50	30	48	1440	4.8	10	47.40
--------	----------	----	----	------	-----	----	-------



PLAQUES FILTRANTES

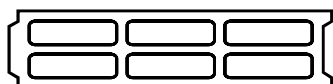
N° article	La / Ht / Lo [cm]	KG [pce]	PCS [pal]	KG [pal]	M2 [pal]	PCS [m2]	CHF [m2]
405001	8/25/50 (2 parois)	11	96	1056	12	8	20.30



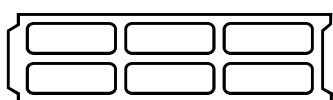
BRIQUES CREUSES À EMBOÎTEMENT

N° article	La / Ht / Lo [cm]	KG [pce]	PCS [pal]	KG [pal]	M2 [pal]	PCS [m2]	CHF [m2]
------------	-------------------	-------------	--------------	-------------	-------------	-------------	-------------

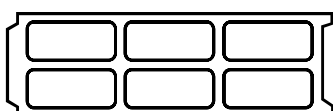
Briques creuses RAPID à emboîtement



403005	12.5/19/50	15	96	1440	9.6	10	29.70
--------	------------	----	----	------	-----	----	--------------



403004	15/19/50	16	84	1344	8.4	10	32.80
--------	----------	----	----	------	-----	----	--------------



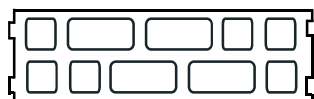
403006	17.5/19/50	17	72	1224	7.2	10	37.00
--------	------------	----	----	------	-----	----	--------------

Briques creuses RAPID GM à emboîtement



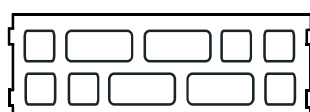
Possibilité de pose avec la mini-grue.

403001	*	12.5/24/50	23	64	1472	8	8	33.00
--------	---	------------	----	----	------	---	---	--------------



Possibilité de pose avec la mini-grue.

403002	*	15/24/50	25	56	1400	7	8	35.10
--------	---	----------	----	----	------	---	---	--------------



Possibilité de pose avec la mini-grue.

403003	*	17.5/24/50	29	48	1392	6	8	39.20
--------	---	------------	----	----	------	---	---	--------------

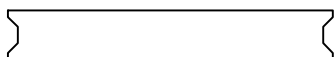
* sur demande



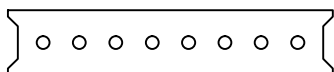
PLOTS PLEINS BÉTON

N° article	La / Ht / Lo [cm]	KG [pce]	PCS [pal]	KG [pal]	M2 [pal]	PCS [m2]	CHF [m2]
------------	-------------------	-------------	--------------	-------------	-------------	-------------	-------------

Plots pleins

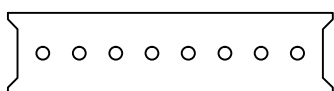


402001	7.5/19/50	15	78	1170	7.8	10	27.10
--------	-----------	----	----	------	-----	----	--------------

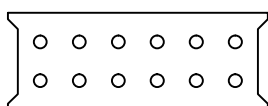


402002	10/19/50	17	72	1224	7.2	10	31.00
--------	----------	----	----	------	-----	----	--------------

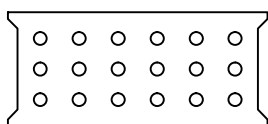
Plots pleins DB



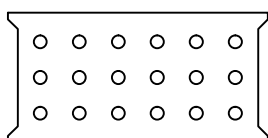
402003	12.5/19/50 (*52 DB)	21	64	1344	6.4	10	36.60
--------	---------------------	----	----	------	-----	----	--------------



402004	15/19/40 (*56 DB)	20	60	1200	4.8	12.5	44.10
--------	-------------------	----	----	------	-----	------	--------------



402005	17.5/19/40 (*57 DB)	21	50	1050	4.0	12.5	52.50
--------	---------------------	----	----	------	-----	------	--------------



402000	20/19/30 (*57 DB)	19	64	1216	3.64	17.5	64.10
--------	-------------------	----	----	------	------	------	--------------

* avec crépis



PLOTS PLEINS À EMBOÎTEMENT

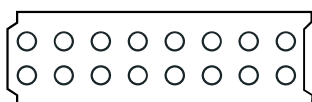
N° article	La / Ht / Lo [cm]	KG [pce]	PCS [pal]	KG [pal]	M2 [pal]	PCS [m2]	CHF [m2]
------------	-------------------	-------------	--------------	-------------	-------------	-------------	-------------

Plots pleins DB GM à emboîtement



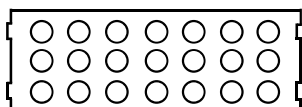
Possibilité de pose avec la mini-grue.

404001	*	12.5/24/50	28	48	1344	6	8	38.70
--------	---	------------	----	----	------	---	---	-------



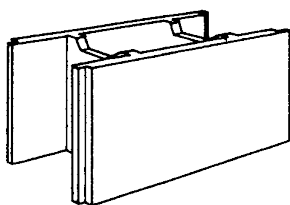
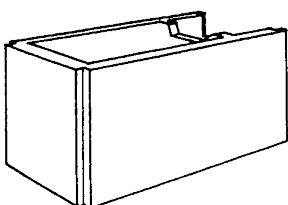
Possibilité de pose avec la mini-grue.

404002	*	15/24/50	30	48	1440	6	8	46.30
--------	---	----------	----	----	------	---	---	-------



Possibilité de pose avec la mini-grue.

404003	*	17.5/24/50	38	36	1368	4.5	8	55.00
--------	---	------------	----	----	------	-----	---	-------



BRIQUES DE COFFRAGE

N° article	La / Ht / Lo [cm]	KG [pce]	PCS [pal]	KG [pal]	M2 [pal]	PCS [m2]	CHF [m2]
------------	-------------------	-------------	--------------	-------------	-------------	-------------	-------------

Coffra

406001	15/25/50	19.5	60	1200	7.5	8	70.00
406002	20/25/50	22.6	50	1150	6.25	8	75.00
406003	25/20/50	22.5	48	1080	4.80	10	80.00

* sur demande


LINTEAUX EN BÉTON, MAÇONNERIE CRÉPIE

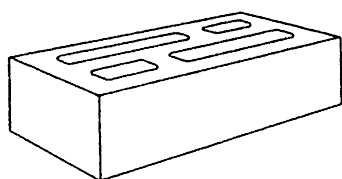
N° article	Longueur [cm]	KG [pce]	CHF [pce]
Linteaux 7.5/10			
408001	100	19	30.80
408002	120	24	38.10
408003	140	27	40.50
408004	160	30	46.60
408005	180	34	50.00
408006	200	40	58.50
408007	300	59	157.00
Linteaux 7.5/12.5			
408008	100	24	34.50
408009	120	28	44.20
408010	140	34	52.00
408011	160	38	56.50
408012	180	43	60.00
408013	200	47	72.50
408014	300	72	162.00
Linteaux 7.5/15			
408015	100	28	47.90
408016	120	35	53.00
408017	140	39	64.00
408018	160	45	75.50
408019	180	52	81.00
408020	200	57	92.50
408021	300	87	169.00



LINTEAUX

N° article	Longueur [cm]	KG [pce]	CHF [pce]
Linéaux 7.5/17.5			
408022	100	34	50.50
408023	120	41	61.50
408024	140	48	75.50
408025	160	54	87.00
408026	180	60	91.00
408027	200	68	104.00
408028	300	100	195.00

* Linéaux en béton, maçonnerie apparente sur demande



BRIQUES APPARENTES EN BÉTON CBH

N° article		La / Ht / Lo [cm]	KG [pce]	PCS [pal]	KG [pal]	M2 [pal]	PCS [m2]	CHF [m2]
Briques normales - béton (gris)								
407007	*	12/13/12	3.2	192	1190	6.98	55	41.50
407006	*	12/13/25	6.2	192	1190	6.98	27.5	41.50
407009	*	15/13/12	3.9	192	1190	6.98	55	46.50
407008	*	15/13/25	7.3	168	1226	6.11	27.5	46.50
Briques normales - couleurs								
407013	*	12/13/12	3.2	192	1190	6.98	55	51.00
407012	*	12/13/25	6.2	192	1190	6.98	27.5	51.00
407015	*	15/13/12	3.9	192	1190	6.98	55	56.50
407014	*	15/13/25	7.3	168	1226	6.11	27.5	56.50


BRIQUES APPARENTES EN BÉTON CBH

N° article		La / Ht / Lo [cm]	KG [pce]	PCS [pal]	KG [pal]	M2 [pal]	PCS [m2]	CHF [m2]
Briques normales - blanc								
407019	*	12/13/12	3.2	192	1190	6.98	55	61.00
407018	*	12/13/25	6.2	192	1190	6.98	27.5	61.00
407021	*	15/13/12	3.9	192	1190	6.98	55	69.00
407020	*	15/13/25	7.3	168	1226	6.11	27.5	69.00
Briques modulaires - béton (gris)								
407031	*	14/19/14	7	210	1470	6.36	33	47.50
407030	*	14/19/29	13	140	1820	8.48	16.5	47.50
Briques modulaires - couleurs								
407033	*	14/19/14	7	210	1470	6.36	33	58.50
407032	*	14/19/29	13	140	1820	8.48	16.5	58.50
Briques modulaires - blanc								
407035	*	14/19/14	7	210	1470	6.36	33	71.50
407034	*	14/19/29	13	140	1820	8.48	16.5	71.50
Briques type Rapid								
407002	*	12/13/25	6.2	192	1190	6.98	27.5	31.00
407005	*	14/19/29	13	140	1820	8.48	16.5	35.50
407003	*	15/13/25	7.3	168	1226	6.11	27.5	36.00

* *sur demande*

RÉSISTANCE AU FEU BRIQUES RAPID ET PLOTS PLEINS SANS CRÉPI

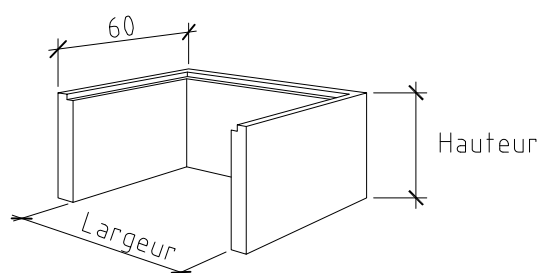
Veillez vous référer à la directive AEAI, chapitre 3 "utilisation de matériaux de construction résistant au feu, bénéficiant d'une reconnaissance générale" alinéa 3.5.





Sauts-de-loup

Lichtschächte



SAUTS-DE-LOUP BÉTON

N° article	Largeur [cm]	Profondeur [cm]	Hauteur [cm]	KG [pce]	CHF [pce]
SDL type abri 1 (ATM)					
409001	80	60	25	100	438.00
409002	80	60	50	200	438.00
409000	80	60	100	400	577.00
409003	80	60	130	520	751.00
409004	80	60	150	600	844.00
409006	80	60	180	710	950.00
409005	80	60	200	800	1'025.00



SAUTS-DE-LOUP BÉTON		Profondeur 60 cm			
N° article	Largeur [cm]	Profondeur [cm]	Hauteur [cm]	KG [pce]	CHF [pce]
SDL type standard					
409007	80	60	25	85	250.00
409008	80	60	50	170	262.00
409009	80	60	100	340	378.00
409010	80	60	125	425	446.00
409011	80	60	150	510	509.00
409012	80	60	200	680	682.00
409013	100	60	25	102	266.00
409014	100	60	50	205	283.00
409015	100	60	100	410	441.00
409016	100	60	125	515	483.00
409017	100	60	150	620	609.00
409018	100	60	200	820	766.00
409019	120	60	25	110	294.00
409020	120	60	50	220	304.00
409021	120	60	100	440	467.00
409022	120	60	125	550	525.00
409023	120	60	150	660	693.00
409024	120	60	200	880	903.00
409025	140	60	25	120	325.00
409026	140	60	50	240	325.00
409027	140	60	100	480	509.00
409028	140	60	125	600	577.00
409029	140	60	150	720	750.00
409030	140	60	200	960	976.00



SAUTS-DE-LOUP BÉTON

Profondeur 80 cm

N° article	Largeur [cm]	Profondeur [cm]	Hauteur [cm]	KG [pce]	CHF [pce]
------------	--------------	-----------------	--------------	----------	-----------

SDL type standard

409048	80	80	25	92	362.00
409049	80	80	50	184	378.00
409050	80	80	100	368	498.00
409051	80	80	125	460	588.00
409052	80	80	150	552	682.00
409053	80	80	200	736	903.00
409054	100	80	25	101	369.00
409055	100	80	50	201	399.00
409056	100	80	100	402	603.00
409057	100	80	125	502	682.00
409058	100	80	150	603	766.00
409059	100	80	200	804	1'002.00
409060	120	80	25	121	406.00
409061	120	80	50	242	432.00
409062	120	80	100	484	645.00
409063	120	80	125	605	687.00
409064	120	80	150	726	866.00
409065	120	80	200	968	997.00
409066	140	80	25	138	435.00
409067	140	80	50	275	572.00
409068	140	80	100	550	656.00
409069	140	80	125	688	745.00
409070	140	80	150	825	892.00
409071	140	80	200	1100	1'060.00


GRILLES GALVANISÉES PR SDL (CAILLEBOTI)

N° article	Maille [mm]	Largeur [cm]	Profondeur [cm]	CHF [pce]
409035	33/22	84	48.5	143.00
409031	33/22	84	62	143.00
409036	33/22	104	48.5	158.00
409032	33/22	104	62	158.00
409037	33/22	124	48.5	195.00
409033	33/22	124	62	195.00
409038	33/22	146	48.5	219.00
409034	33/22	146	62	219.00

GRILLES GALVANISÉES PR SDL 80 (CAILLEBOTI)

N° article	Maille [mm]	Largeur [cm]	Profondeur [cm]	CHF [pce]
409075	33/22	86	83	172.00
409076	33/22	106	83	189.00
409077	33/22	126	83	220.00
409078	33/22	146	83	241.00

FIXATIONS POUR SDL STANDARD OU SDL ABRI

N° article	Type	CHF [paire]
409040	Fixation standard pr SDL	60.00
409072	Fixation isol. 4-10 cm	94.00
409073	Fixation isol. 11-16 cm	144.00
409074	Fixation isol. 17-22 cm	168.00
409042	Fixation pr SDL abri	60.00
409043	Antivol pour grilles sauts-de-loup	47.00





Articles de jardin – Pavés – Imprégnations

Gartenartikel – Pflastersteine – Imprägnierung

GAMME GARDA

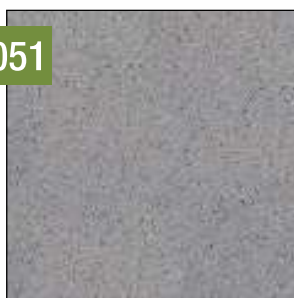
Notre gamme de dalles sablées GARDA allie finesse et élégance. Elles sont fabriquées de manière à offrir une résistance optimale avec l'avantage d'avoir une épaisseur réduite qui convient autant pour les balcons et les terrasses que pour les grandes surfaces. Elle présente une large palette de coloris et agrémente merveilleusement tout aménagement extérieur. Elles s'intègrent naturellement avec d'autres matériaux tels que le bois, le métal et le béton.

Elles peuvent également être assorties à notre gamme d'escaliers, et sont disponibles dans les mêmes tons.

COULEURS

Notre gamme Garda se décline en plusieurs fabrications et teintes :

2051



Ciment gris, grain fin

2052



Ciment blanc, grain fin

2053



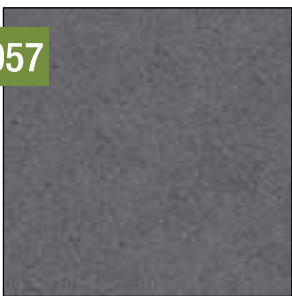
Ciment gris, grain jaune

2055



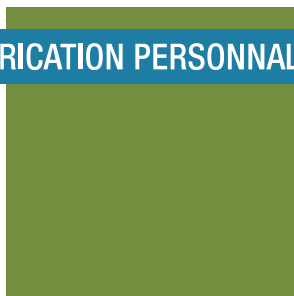
Jaune

2057



Anthracite, grain fin

FABRICATION PERSONNALISÉE



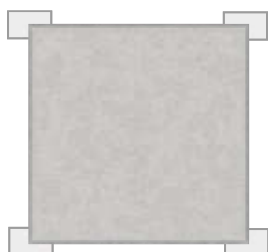


NOTICE TECHNIQUE

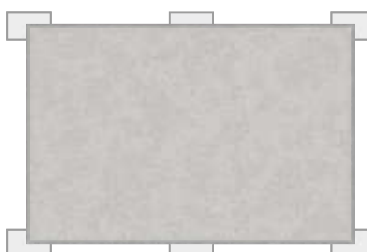
RÉPARTITION DES APPUIS POUR LES DALLES GARDA

TYPE DE POSE

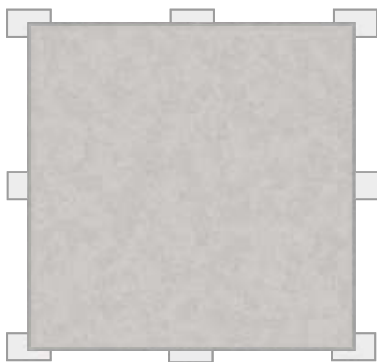
Nous préconisons une pose sur taquets. Cette méthode permet aux dalles de mieux respirer et d'apporter une meilleure stabilité du produit dans le temps. Pour les dalles foncées, il est indispensable d'utiliser ce type de pose.



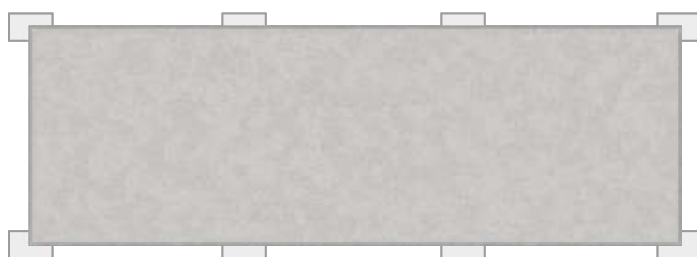
Dimensions 40 / 40 / 2.8 cm



Dimensions 60 / 40 / 2.8 cm



Dimensions 60 / 60 / 3.5 cm



Dimensions 120 / 40 / 3.5 cm

La pose sur taquets nécessite une répartition minimale pour chaque dimension.

La quantité et la position des appuis sont recommandées par le fournisseur des dalles. En cas de forte sollicitation l'épaisseur de la dalle peut être augmentée.

Nous restons à votre entière disposition pour tout complément d'informations techniques.



DALLES DE JARDIN (SABLÉES) - GARDA

N° article	Type	Lo [cm]	La [cm]	Ep [cm]	Angles	PCS [m2]	KG [pce]	PCS [pal]	CHF [m2]
Sablée, ciment gris grain fin									
503001	2051	40	40	2.8	Chanfr.	6.25	12	80	59.00
503011	2051	60	40	2.8	Chanfr.	4.16	17	52	59.00
503101	2051	60	60	3.5	Vifs	2.78	33	32	70.00
503111	2051	120	40	3.5	Vifs	2.08	45	20	70.00
Sablée, ciment gris grain fin, imprégnée									
504130	2051	40	40	2.8	Chanfr.	6.25	12	80	65.00
504147	2051	60	40	2.8	Chanfr.	4.16	17	52	65.00
504131	2051	60	60	3.5	Vifs	2.78	33	32	76.00
504148	2051	120	40	3.5	Vifs	2.08	45	20	76.00

DALLES DE JARDIN (SABLÉES) - GARDA

N° article	Type	Lo [cm]	La [cm]	Ep [cm]	Angles	PCS [m2]	KG [pce]	PCS [pal]	CHF [m2]
Sablée, ciment blanc grain fin									
503002	2052	40	40	2.8	Chanfr.	6.25	12	80	64.00
503012	2052	60	40	2.8	Chanfr.	4.16	17	52	64.00
503102	2052	60	60	3.5	Vifs	2.78	33	32	75.00
503112	2052	120	40	3.5	Vifs	2.08	45	20	75.00
Sablée, ciment blanc grain fin, imprégnée									
504132	2052	40	40	2.8	Chanfr.	6.25	12	80	70.00
504133	2052	60	40	2.8	Chanfr.	4.16	17	52	70.00
504149	2052	60	60	3.5	Vifs	2.78	33	32	81.00
504150	2052	120	40	3.5	Vifs	2.08	45	20	81.00



DALLES DE JARDIN (SABLÉES) - GARDA

N° article	Type	Lo [cm]	La [cm]	Ep [cm]	Angles	PCS [m2]	KG [pce]	PCS [pal]	CHF [m2]
Sablée, ciment gris grain jaune									
503003	2053	40	40	2.8	Chanfr.	6.25	12	80	59.00
503013	2053	60	40	2.8	Chanfr.	4.16	17	52	59.00
503103	2053	60	60	3.5	Vifs	2.78	33	32	70.00
503113	2053	120	40	3.5	Vifs	2.08	45	20	70.00
Sablée, ciment gris grain jaune, imprégnée									
504134	2053	40	40	2.8	Chanfr.	6.25	12	80	65.00
504135	2053	60	40	2.8	Chanfr.	4.16	17	52	65.00
504151	2053	60	60	3.5	Vifs	2.78	33	32	76.00
504152	2053	120	40	3.5	Vifs	2.08	45	20	76.00

DALLES DE JARDIN (SABLÉES) - GARDA

N° article	Type	Lo [cm]	La [cm]	Ep [cm]	Angles	PCS [m2]	KG [pce]	PCS [pal]	CHF [m2]
Sablée, jaune									
503005	2055	40	40	2.8	Chanfr.	6.25	12	80	66.00
503015	2055	60	40	2.8	Chanfr.	4.16	17	52	66.00
503105	2055	60	60	3.5	Vifs	2.78	33	32	77.00
503115	2055	120	40	3.5	Vifs	2.08	45	20	77.00
Sablée, jaune, imprégnée									
504138	2055	40	40	2.8	Chanfr.	6.25	12	80	72.00
504139	2055	60	40	2.8	Chanfr.	4.16	17	52	72.00
504155	2055	60	60	3.5	Vifs	2.78	33	32	83.00
504156	2055	120	40	3.5	Vifs	2.08	45	20	83.00



DALLES DE JARDIN (SABLÉES) - GARDA

N° article	Type	Lo [cm]	La [cm]	Ep [cm]	Angles	PCS [m2]	KG [pce]	PCS [pal]	CHF [m2]	
Sablée, anthracite grain fin										
503007	*	2057	40	40	2.8	Chanfr.	6.25	12	80	71.00
503017	*	2057	60	40	2.8	Chanfr.	4.16	17	52	71.00
503107	*	2057	60	60	3.5	Vifs	2.78	33	32	82.00
503117	*	2057	120	40	3.5	Vifs	2.08	45	20	82.00

* pose sur taquets recommandée

Pour le type 2057 l'imprégnation est non recommandée.





MARGELLES DE JARDIN (SABLÉES) - GARDA

N° article	Type	Lo [cm]	La [cm]	Ep [cm]	KG [pce]	PCS [pal]	CHF [ml]	CHF [pce]
------------	------	---------	---------	---------	----------	-----------	----------	-----------

Sablée, ciment gris grain fin

505032	*	2051	40	40	2.8	12	80	114.00	49.00
--------	---	------	----	----	-----	----	----	--------	--------------

505001	*	2051	60	40	2.8	17	52	114.00	74.00
--------	---	------	----	----	-----	----	----	--------	--------------

Sablée, ciment blanc grain fin

505033	*	2052	40	40	2.8	12	80	120.00	52.00
--------	---	------	----	----	-----	----	----	--------	--------------

505002	*	2052	60	40	2.8	17	52	120.00	78.00
--------	---	------	----	----	-----	----	----	--------	--------------

Sablée, ciment gris grain jaune

505034	*	2053	40	40	2.8	12	80	114.00	49.00
--------	---	------	----	----	-----	----	----	--------	--------------

505003	*	2053	60	40	2.8	17	52	114.00	74.00
--------	---	------	----	----	-----	----	----	--------	--------------

* sur demande

Sablée, jaune

505036	*	2055	40	40	2.8	12	80	123.00	53.00
--------	---	------	----	----	-----	----	----	--------	--------------

505005	*	2055	60	40	2.8	17	52	123.00	80.00
--------	---	------	----	----	-----	----	----	--------	--------------

Sablée, anthracite grain fin

505038	*	2057	40	40	2.8	12	80	120.00	52.00
--------	---	------	----	----	-----	----	----	--------	--------------

505007	*	2057	60	40	2.8	17	52	120.00	78.00
--------	---	------	----	----	-----	----	----	--------	--------------

* sur demande

PLUS-VALUE IMPRÉGNATION MARGELLES

N° article	CHF [ml]
------------	----------

505048	6.30
--------	-------------

Pour le type 2057 l'imprégnation est non recommandée.



GAMME GARDA SÉRIE 3000

Notre gamme de dalles sablées GARDA allie finesse et élégance. Elles sont fabriquées de manière à offrir une résistance optimale avec l'avantage d'avoir une épaisseur réduite qui convient autant pour les balcons et les terrasses que pour les grandes surfaces. Elle présente une large palette de coloris et agrmente merveilleusement tout aménagement extérieur. Elles s'intègrent naturellement avec d'autres matériaux tels que le bois, le métal et le béton.

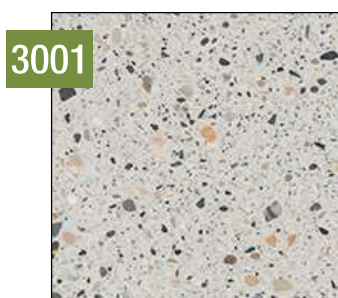
Elles peuvent également être assorties à notre gamme d'escaliers, et sont disponibles dans les mêmes tons.

COULEURS

Notre gamme Garda se décline en plusieurs fabrications et teintes :



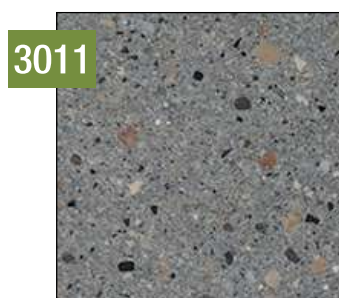
Sablée



Polie



sablée



Polie



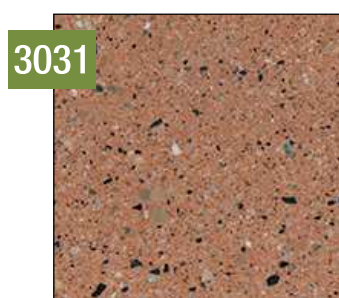
Sablée



Polie



sablée



Polie



- Surface polie pour une ambiance élégante et épurée
- Aspect brut et structuré en finition sablée
- Réalisé entièrement à base de matériaux en provenance de carrières suisses
- Idéal pour une pose sur taquets ou sur gravillons
- Coloris harmonieux dans des tons neutres ou chaleureux
- Imprégnation d'usine



DALLES GARDA 3000

N° article	Type	Lo [cm]	La [cm]	Ep [cm]	Angles	PCS [m2]	KG [pce]	PCS [pal]	CHF [m2]
 finition sablée avec imprégnation									
504169	3000	60	40	3.0	Chanfr.	4.16	18	48	59.00
504170	3010	60	40	3.0	Chanfr.	4.16	18	48	59.00
504171	3020	60	40	3.0	Chanfr.	4.16	18	48	61.00
504172	3030	60	40	3.0	Chanfr.	4.16	18	48	61.00
 finition polie avec imprégnation									
504173	3001	60	40	3.0	Chanfr.	4.16	18	48	61.00
504174	3011	60	40	3.0	Chanfr.	4.16	18	48	61.00
504175	3021	60	40	3.0	Chanfr.	4.16	18	48	64.00
504176	3031	60	40	3.0	Chanfr.	4.16	18	48	64.00

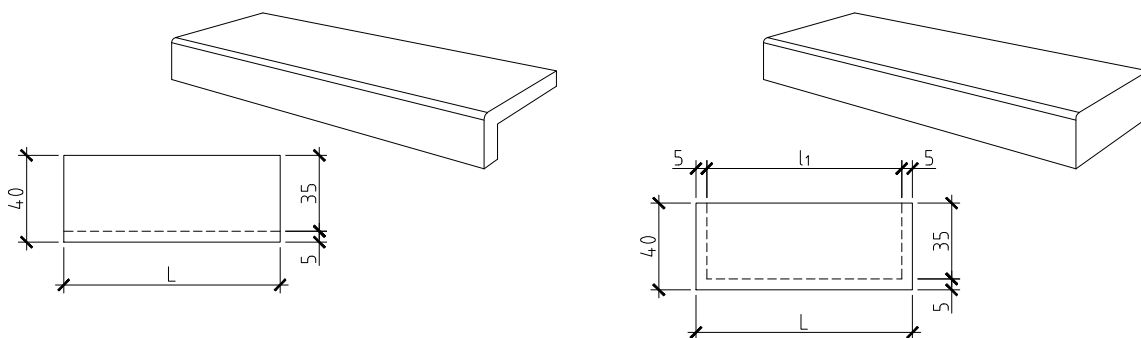
Toutes nos dalles sont imprégnées d'usine.



Angles légèrement chanfreinés







ESCALIERS DE JARDIN (SABLÉS) - GARDA

N° article	Type	Lo [cm]	La [cm]	Ht [cm]	KG [pce]	Tête	PCS [pal]	CHF [pce]
Sablé, ciment gris grain fin								
507001	* 2051	40	40	15	25	L	40	109.00
507002	* 2051	40	40	15	35	TF	20	109.00
507003	* 2051	80	40	15	50	L	16	151.00
507004	* 2051	80	40	15	62	TF	10	151.00
507005	* 2051	100	40	15	60	L	16	163.00
507006	* 2051	100	40	15	75	TF	10	163.00
507007	* 2051	120	40	15	72	L	16	192.00
507008	* 2051	120	40	15	95	TF	8	192.00

ESCALIERS DE JARDIN (SABLÉS) - GARDA

N° article	Type	Lo [cm]	La [cm]	Ht [cm]	KG [pce]	Tête	PCS [pal]	CHF [pce]
Sablé, ciment blanc grain fin								
507009	* 2052	40	40	15	25	L	40	121.00
507010	* 2052	40	40	15	35	TF	20	121.00
507011	* 2052	80	40	15	50	L	16	167.00
507012	* 2052	80	40	15	62	TF	8	167.00
507013	* 2052	100	40	15	60	L	16	174.00
507014	* 2052	100	40	15	75	TF	10	174.00
507015	* 2052	120	40	15	72	L	16	210.00
507016	* 2052	120	40	15	95	TF	8	210.00

* sur demande


ESCALIERS DE JARDIN (SABLÉS) - GARDA

N° article	Type	Lo [cm]	La [cm]	Ht [cm]	KG [pce]	Tête	PCS [pal]	CHF [pce]
------------	------	------------	------------	------------	-------------	------	--------------	-----------

Sablé, ciment gris grain jaune

507017	*	2053	40	40	15	25	L	40	109.00
507018	*	2053	40	40	15	35	TF	20	109.00
507019	*	2053	80	40	15	50	L	16	151.00
507020	*	2053	80	40	15	62	TF	8	151.00
507021	*	2053	100	40	15	60	L	16	163.00
507022	*	2053	100	40	15	75	TF	10	163.00
507023	*	2053	120	40	15	72	L	16	193.00
507024	*	2053	120	40	15	95	TF	8	193.00

Sablé, jaune

507033	*	2055	40	40	15	25	L	40	146.00
507034	*	2055	40	40	15	35	TF	20	146.00
507035	*	2055	80	40	15	50	L	16	201.00
507036	*	2055	80	40	15	62	TF	8	201.00
507037	*	2055	100	40	15	60	L	16	217.00
507038	*	2055	100	40	15	75	TF	10	217.00
507039	*	2055	120	40	15	72	L	16	255.00
507040	*	2055	120	40	15	95	TF	8	255.00

* sur demande



ESCALIERS DE JARDIN (SABLÉS) - GARDA

N° article	Type	Lo [cm]	La [cm]	Ht [cm]	KG [pce]	Tête	PCS [pal]	CHF [pce]	
Sablé, anthracite grain fin									
507049	*	2057	40	40	15	25	L	40	146.00
507050	*	2057	40	40	15	35	TF	20	146.00
507051	*	2057	80	40	15	50	L	16	201.00
507052	*	2057	80	40	15	62	TF	8	201.00
507053	*	2057	100	40	15	60	L	16	217.00
507054	*	2057	100	40	15	75	TF	10	217.00
507055	*	2057	120	40	15	72	L	16	255.00
507056	*	2057	120	40	15	95	TF	8	255.00

* sur demande

PLUS-VALUE IMPRÉGNATION ESCALIERS

N° article	Lo [cm]	La [cm]	Ht [cm]	CHF [pce]
507150	40	40	15	6.30
507151	80	40	15	7.35
507152	100	40	15	8.40
507153	120	40	15	11.55

Pour le type 2057 l'imprégnation est non recommandée.



GAMME VERNA

Les dalles en béton sablé de la gamme VERNA conviennent parfaitement aux aménagements de lieux publics, notamment grâce à leur entretien aisé. Conçues de manière précise, elles sont également antiglissantes et très durables.

L'élégance, la sobriété et la solidité font le succès de nos dalles en béton sablé. Elles s'intègrent très bien avec d'autres matériaux tels que pavés et bordures. Elles peuvent également être assorties à notre gamme d'escaliers et de margelles, et sont disponibles dans les mêmes tons.

COULEURS

Nos gammes se déclinent en plusieurs fabrications et teintes :



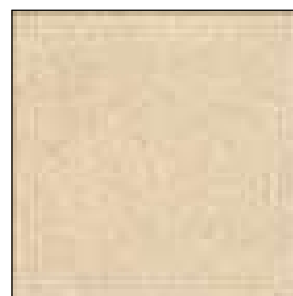
Bergamo, gris



Cassino, anthracite



Reggio, gris grain jaune



Milano, jaune



DALLES DE JARDIN (SABLÉES) - VERNA

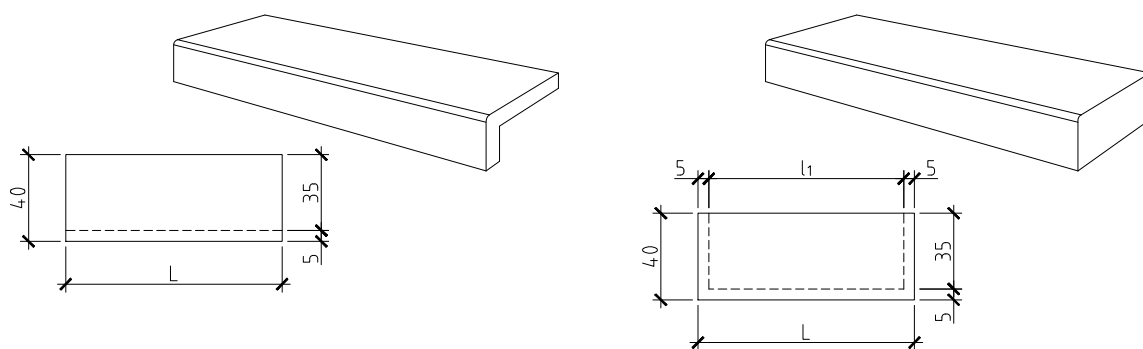
N° article	Lo [cm]	La [cm]	Ep [cm]	PCS [m2]	KG [pce]	PCS [pal]	CHF [m2]
Sablée Bergamo, gris							
501014	50	50	4.2	4	25	48	45.00
502014	25	50	4.2	8	12.5	96	48.00
Sablée Bergamo, gris, imprégnée							
501027	50	50	4.2	4	25	48	53.00
502025	25	50	4.2	8	12.5	96	56.00
Sablée Cassino, anthracite							
501017	50	50	4.2	4	25	48	56.00
502017	25	50	4.2	8	12.5	96	59.00
Sablée Cassino, anthracite, imprégnée							
501028	50	50	4.2	4	25	48	64.00
502026	25	50	4.2	8	12.5	96	67.00
Sablée Reggio, gris grain jaune							
501018	50	50	4.2	4	25	48	57.00
502018	25	50	4.2	8	12.5	96	60.00
Sablée Reggio, gris grain jaune, imprégnée							
501029	50	50	4.2	4	25	48	65.00
502027	25	50	4.2	8	12.5	96	68.00
Sablée Milano, jaune							
501019	50	50	4.2	4	25	48	56.00
502019	25	50	4.2	8	12.5	96	59.00
Sablée Milano, jaune, imprégnée							
501030	50	50	4.2	4	25	48	64.00
502028	25	50	4.2	8	12.5	96	67.00



MARGELLES DE PISCINE (SABLÉES) - VERNA

N° article	Type	Lo [cm]	La [cm]	Pr [cm]	Ep [cm]	KG [pce]	CHF [pce]
Sablée Bergamo, gris							
505015	* Élément d'angle	45	45	30	5	21	120.00
505025	* Élément droit	100	30	-	5	36	98.00
Sablée Bergamo, gris, imprégnée							
505040	* Élément d'angle	45	45	30	5	21	126.00
505056	* Élément droit	100	30	-	5	36	106.00
Sablée Cassino, anthracite							
505018	* Élément d'angle	45	45	30	5	21	127.00
505026	* Élément droit	100	30	-	5	36	106.00
Sablée Cassino, anthracite, imprégnée							
505041	* Élément d'angle	45	45	30	5	21	133.00
505057	* Élément droit	100	30	-	5	36	114.00
Sablée Reggio, gris grain jaune							
505019	* Élément d'angle	45	45	30	5	21	129.00
505027	* Élément droit	100	30	-	5	36	107.00
Sablée Reggio, gris grain jaune, imprégnée							
505042	* Élément d'angle	45	45	30	5	21	135.00
505059	* Élément droit	100	30	-	5	36	115.00
Sablée Milano, jaune							
505020	* Élément d'angle	45	45	30	5	21	136.00
505028	* Élément droit	100	30	-	5	36	114.00
Sablée Milano, jaune, imprégnée							
505045	* Élément d'angle	45	45	30	5	21	143.00
505060	* Élément droit	100	30	-	5	36	123.00

* sur demande



ESCALIERS DE JARDIN (SABLÉS) - VERNA

N° article	Lo [cm]	La [cm]	Ht [cm]	KG [pce]	Type	PCS [pal]	CHF [pce]
Sablé Bergamo, gris							
506091	50	40	15	30	L	32	64.00
506142	50	40	15	40	TF	20	67.00
506101	75	40	15	45	L	16	88.00
506152	75	40	15	57	TF	10	89.00
506111	100	40	15	60	L	16	108.00
506162	100	40	15	75	TF	10	111.00
506121	125	40	15	77	L	16	130.00
506172	125	40	15	100	TF	10	133.00
506131	150	40	15	90	L	12	179.00
506182	150	40	15	115	TF	8	182.00
Sablé Cassino, anthracite							
506095	50	40	15	30	L	32	65.00
506146	50	40	15	40	TF	20	71.00
506105	75	40	15	45	L	16	94.00
506156	75	40	15	57	TF	10	100.00
506115	100	40	15	60	L	16	121.00
506166	100	40	15	75	TF	10	124.00
506125	125	40	15	77	L	16	152.00
506176	125	40	15	100	TF	10	154.00
506135	150	40	15	90	L	12	175.00
506186	150	40	15	115	TF	8	182.00


ESCALIERS DE JARDIN (SABLÉS) - VERNA

N° article	Lo [cm]	La [cm]	Ht [cm]	KG [pce]	Type	PCS [pa]	CHF [pce]
------------	---------	---------	---------	----------	------	----------	-----------

Sablé Reggio, gris grain jaune

506096	50	40	15	30	L	32	65.00
506147	50	40	15	40	TF	20	71.00
506106	75	40	15	45	L	16	94.00
506157	75	40	15	57	TF	10	100.00
506116	100	40	15	60	L	16	121.00
506167	100	40	15	75	TF	10	124.00
506126	125	40	15	77	L	16	152.00
506177	125	40	15	100	TF	10	154.00
506136	150	40	15	90	L	12	175.00
506187	150	40	15	115	TF	8	182.00

Sablé Milano, jaune

506098	50	40	15	30	L	32	66.00
506149	50	40	15	40	TF	20	91.00
506108	75	40	15	45	L	16	100.00
506159	75	40	15	57	TF	10	118.00
506118	100	40	15	60	L	16	124.00
506169	100	40	15	75	TF	10	157.00
506128	125	40	15	77	L	16	163.00
506179	125	40	15	100	TF	10	186.00
506138	150	40	15	90	L	12	191.00
506189	150	40	15	115	TF	8	220.00

Plus-value imprégnation escaliers

N° article	Lo [cm]	La [cm]	Ht [cm]	CHF [pce]
507150	50	40	15	6.30
507151	75	40	15	7.35
507152	100	40	15	8.40
507153	125	40	15	11.55
507154	150	40	15	13.65



GAMME TOSCA BÉTON LISSE

La gamme en béton lisse TOSCA, de par sa simplicité et sa précision, s'adapte bien dans une architecture sobre et moderne.

Elles peuvent également être assorties à notre gamme d'escaliers, et sont disponibles dans les mêmes tons.

COULEURS

Notre gamme se décline en plusieurs teintes :



Tosca gris



Tosca rouge



Tosca brun



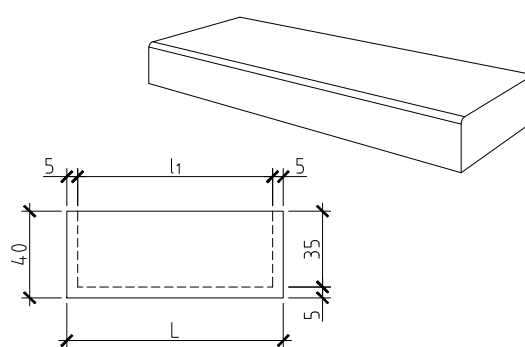
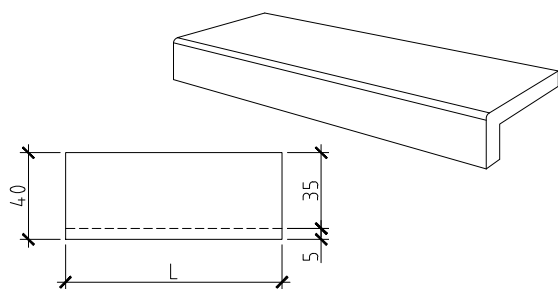
Tosca anthracite



DALLES DE JARDIN (LISSES) - TOSCA

N° article	Lo [cm]	La [cm]	Ep [cm]	PCS [m2]	KG [pce]	PCS [pal]	CHF [m2]	
Tosca, béton lisse, gris								
501001	50	50	4.2	4	25	48	35.00	
502001	25	50	4.2	8	12.5	96	37.00	
Tosca, béton lisse, imprégnée								
502041	50	50	4.2	4	25	48	43.00	
502040	25	50	4.2	8	12.5	96	45.00	
Tosca, béton lisse, rouge								
501002	*	50	50	4.2	4	25	48	46.00
502002	*	25	50	4.2	8	12.5	96	47.00
Tosca, béton lisse, rouge, imprégnée								
502039	*	50	50	4.2	4	25	48	54.00
502038	*	25	50	4.2	8	12.5	96	56.00
Tosca, béton lisse, brun								
502035	*	50	50	4.2	4	25	48	46.00
502003	*	25	50	4.2	8	12.5	96	47.00
Tosca, béton lisse, brun, imprégnée								
502037	*	50	50	4.2	4	25	48	54.00
502036	*	25	50	4.2	8	12.5	96	56.00
Tosca, béton lisse, anthracite								
501004	*	50	50	4.2	4	25	48	46.00
502004	*	25	50	4.2	8	12.5	96	47.00
Tosca, béton lisse, anthracite, imprégnée								
502034	*	50	50	4.2	4	25	48	54.00
502033	*	25	50	4.2	8	12.5	96	56.00

* sur demande



ESCALIERS DE JARDIN (LISSES) - TOSCA

N° article	Lo [cm]	La [cm]	Ht [cm]	KG [pce]	Type	PCS [pal]	CHF [pce]
Tosca, béton lisse, gris							
506001	50	40	15	30	L	32	44.00
506046	50	40	15	40	TF	20	46.00
506010	75	40	15	45	L	16	64.00
506055	75	40	15	57	TF	10	67.00
506019	100	40	15	60	L	16	74.00
506064	100	40	15	75	TF	10	77.00
506028	125	40	15	77	L	16	92.00
506073	125	40	15	100	TF	10	95.00
506037	150	40	15	90	L	12	111.00
506082	150	40	15	115	TF	8	113.00

PLUS-VALUE IMPRÉGNATION ESCALIERS

N° article	Lo [cm]	La [cm]	Ht [cm]	CHF [pce]
507150	50	40	15	6.30
507151	75	40	15	7.35
507152	100	40	15	8.40
507153	125	40	15	11.55
507154	150	40	15	13.65



GAMME SCALA BÉTON LAVÉ

Particulièrement résistantes, les dalles en béton lavé de l'assortiment SCALA sont idéales pour tout aménagement qui demande peu d'entretien. Leur épaisseur assure une solidité et une tenue parfaite.

Elles peuvent également être assorties à notre gamme d'escaliers et sont disponibles dans les mêmes tons.

COULEURS

Notre gamme se décline en plusieurs fabrications et teintes :



Rhôna 4-8 mm



Rhôna 8-16 mm



Jura 4-8 mm

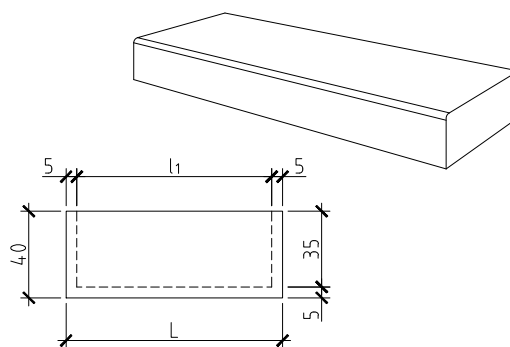
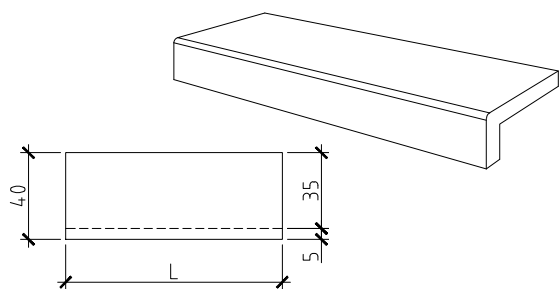


Jura 8- 16 mm



DALLES DE JARDIN (BÉTON LAVÉ) - SCALA

N° article	Lo [cm]	La [cm]	Ep [cm]	PCS [m2]	KG [pce]	PCS [pal]	CHF [m2]
Rhône, gris, 4-8mm							
501006	50	50	4.2	4	25	48	48.00
502006	25	50	4.2	8	12.5	96	50.00
Rhône, gris, 8-16mm							
501007	50	50	4.2	4	25	48	48.00
502007	25	50	4.2	8	12.5	96	50.00
Jura, jaune, 4-8mm							
501010	50	50	4.2	4	25	48	52.00
502010	25	50	4.2	8	12.5	96	55.00
Jura, jaune, 8-16mm							
501011	50	50	4.2	4	25	48	52.00
502011	25	50	4.2	8	12.5	96	55.00



ESCALIERS DE JARDIN (BÉTON LAVÉ) - SCALA

N° article	Lo [cm]	La [cm]	Ht [cm]	KG [pce]	Type	PCS [pal]	CHF [pce]
Rhôna, gris, 4-8mm							
506002	50	40	15	30	L	32	80.00
506047	50	40	15	40	TF	20	93.00
506011	75	40	15	45	L	16	99.00
506056	75	40	15	57	TF	10	105.00
506020	100	40	15	60	L	16	113.00
506065	100	40	15	75	TF	10	116.00
506029	125	40	15	77	L	16	141.00
506074	125	40	15	100	TF	10	147.00
506038	150	40	15	90	L	12	178.00
506083	150	40	15	115	TF	8	185.00
Rhôna, gris, 8-16mm							
506003	50	40	15	30	L	32	80.00
506048	50	40	15	40	TF	20	93.00
506012	75	40	15	45	L	16	99.00
506057	75	40	15	57	TF	10	105.00
506021	100	40	15	60	L	16	113.00
506066	100	40	15	75	TF	10	116.00
506030	125	40	15	77	L	16	141.00
506075	125	40	15	100	TF	10	147.00
506039	150	40	15	90	L	12	178.00
506084	150	40	15	115	TF	8	185.00


ESCALIERS DE JARDIN (BÉTON LAVÉ) - SCALA

N° article	Lo [cm]	La [cm]	Ht [cm]	KG [pce]	Type	PCS [pal]	CHF [pce]
Jura, jaune, 4-8mm							
506006	50	40	15	30	L	32	95.00
506051	50	40	15	40	TF	20	103.00
506015	75	40	15	45	L	16	115.00
506060	75	40	15	57	TF	10	117.00
506024	100	40	15	60	L	16	136.00
506069	100	40	15	75	TF	10	142.00
506033	125	40	15	77	L	16	167.00
506078	125	40	15	100	TF	10	173.00
506042	150	40	15	90	L	12	195.00
506087	150	40	15	115	TF	8	200.00
Jura, jaune, 8-16mm							
506007	50	40	15	30	L	32	95.00
506052	50	40	15	40	TF	20	103.00
506016	75	40	15	45	L	16	115.00
506061	75	40	15	57	TF	10	117.00
506025	100	40	15	60	L	16	136.00
506070	100	40	15	75	TF	10	142.00
506034	125	40	15	77	L	16	167.00
506079	125	40	15	100	TF	10	173.00
506043	150	40	15	90	L	12	195.00
506088	150	40	15	115	TF	8	200.00



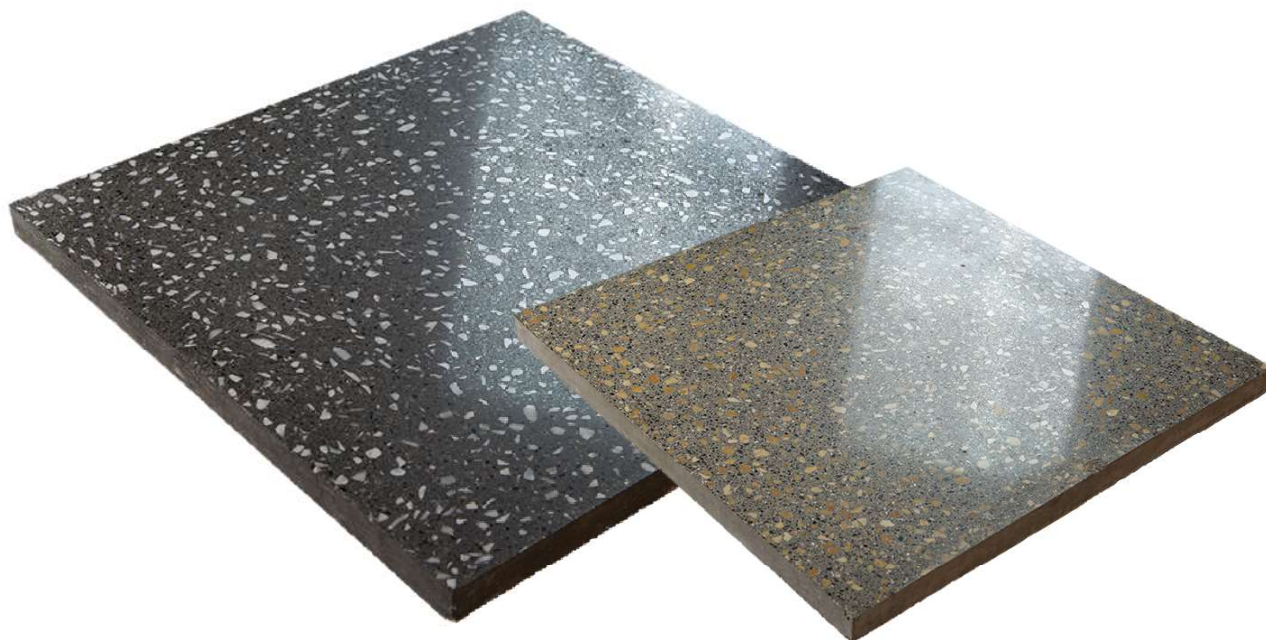
Plus-value imprégnation escaliers

N° article	Lo [cm]	La [cm]	Ht [cm]	CHF [pce]
507150	50	40	15	6.30
507151	75	40	15	7.35
507152	100	40	15	8.40
507153	125	40	15	11.55
507154	150	40	15	13.65





DALLES GARDA MONOCOUCHE TYPE TERRAZZO



Elles se présentent sous l'aspect poli pour:

- revêtement de sol
- revêtement d'escalier
- revêtement mural intérieur
- revêtement de façade
- plinthes
- mobilier

L'intégration de ces produits dans une réalisation requiert des connaissances techniques approfondies. Pour tout renseignement notre bureau technique est à votre disposition. Vous pouvez également visiter notre showroom sur rendez-vous ou consulter notre brochure.

Tél. 026 / 460 72 72 - info@helfer-sa.ch.







Pavés

Pflastersteine





PAVÉS

Notre large gamme de pavés offre toutes sortes de formats avec des techniques de fabrication différentes. De formes autobloquantes, filtrants ou avec distanceurs, ils répondent aux plus hautes contraintes et sont adaptés à des utilisations pour lieux publics, centres commerciaux et habitations.

TYPES

Notre gamme de pavés se décline en plusieurs fabrications et teintes :



SCARPA



STRESA



TERZO



ROMA



DECORO



NATURO

VARIANTES

- Filtrants
- Distanceurs
- Autobloquants

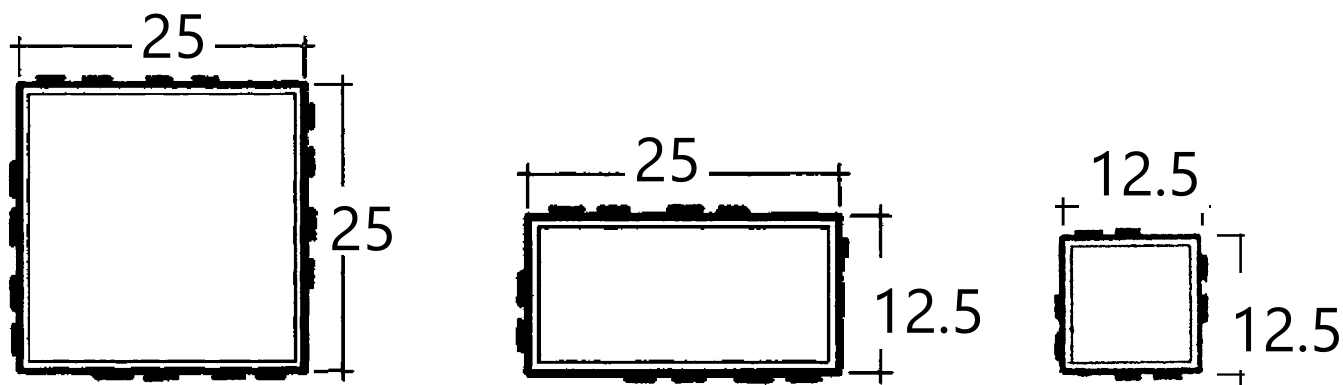


GRILLE GAZON

COLORIS

Certains types se déclinent en plusieurs coloris. Veuillez consulter les listes de prix dans les pages suivantes.





PAVÉS SCARPA

N° article	Lo / La / Ep [cm]	KG [m2]	PCS [pal]	KG [pal]	M2 [pal]	PCS [m2]	CHF [m2]
Gris, chanfreinés ou arrêtes vives, à emb. avec distanceurs							
601013	12.5 / 12.5 / 6	140	576	1260	9	64	33.00
601007	12.5 / 25 / 6	140	288	1260	9	32	33.00
601001	25 / 25 / 6	140	144	1260	9	16	33.00
601069	12.5 / 12.5 / 8	176	432	1188	6.75	64	40.00
601047	12.5 / 25 / 8	176	216	1188	6.75	32	40.00
601041	25 / 25 / 8	176	108	1188	6.75	16	40.00
Anthracites, chanfreinés ou arrêtes vives, à emb. avec distanceurs							
601018	12.5 / 12.5 / 6	140	576	1260	9	64	38.00
601012	12.5 / 25 / 6	140	288	1260	9	32	38.00
601006	25 / 25 / 6	140	144	1260	9	16	38.00
601072	12.5 / 12.5 / 8	176	432	1188	6.75	64	47.00
601052	12.5 / 25 / 8	176	216	1188	6.75	32	47.00
601046	25 / 25 / 8	176	108	1188	6.75	16	47.00
Jaunes, chanfreinés ou arrêtes vives, à emb. avec distanceurs							
601017	* 12.5 / 12.5 / 6	140	576	1260	9	64	40.00
601011	* 12.5 / 25 / 6	140	288	1260	9	32	40.00
601005	* 25 / 25 / 6	140	144	1260	9	16	40.00
601073	* 12.5 / 12.5 / 8	176	432	1188	6.75	64	49.00
601051	* 12.5 / 25 / 8	176	216	1188	6.75	32	49.00
601045	* 25 / 25 / 8	176	108	1188	6.75	16	49.00

* sur demande



PAVÉS SCARPA

N° article	Lo / La / Ep [cm]	KG [m2]	PCS [pal]	KG [pal]	M2 [pal]	PCS [m2]	CHF [m2]
------------	-------------------	------------	--------------	-------------	-------------	-------------	----------

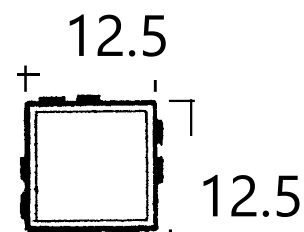
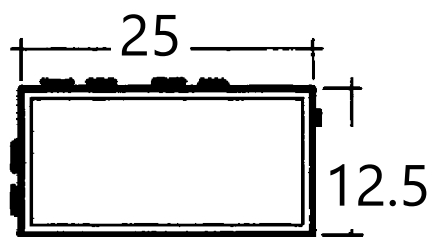
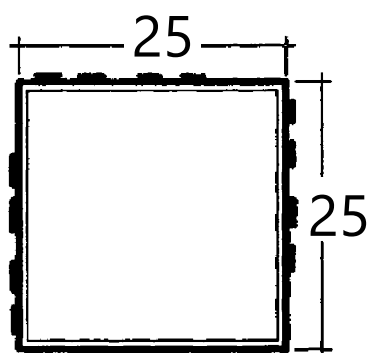
Ogres, chanfreinés ou arrêtes vives, à emb. avec distanceurs

601015	* 12.5 / 12.5 / 6	140	576	1260	9	64	40.00
601009	* 12.5 / 25 / 6	140	288	1260	9	32	40.00
601003	* 25 / 25 / 6	140	144	1260	9	16	40.00
601075	* 12.5 / 12.5 / 8	176	432	1188	6.75	64	49.00
601049	* 12.5 / 25 / 8	176	216	1188	6.75	32	49.00
601043	* 25 / 25 / 8	176	108	1188	6.75	16	49.00

Rouges, chanfreinés ou arrêtes vives, à emb. avec distanceurs

601014	* 12.5 / 12.5 / 6	140	576	1260	9	64	40.00
601008	* 12.5 / 25 / 6	140	288	1260	9	32	40.00
601002	* 25 / 25 / 6	140	144	1260	9	16	40.00
601076	* 12.5 / 12.5 / 8	176	432	1188	6.75	64	49.00
601048	* 12.5 / 25 / 8	176	216	1188	6.75	32	49.00
601042	* 25 / 25 / 8	176	108	1188	6.75	16	49.00

* *sur demande*



PAVÉS FILTRANTS SCARPA

N° article	Lo / La / Ep [cm]	KG [m2]	PCS [pal]	KG [pal]	M2 [pal]	PCS [m2]	CHF [m2]
Filtrants gris, chanfreinés ou arrêtes vives, à emb. avec distanceurs							
601033	12.5 / 12.5 / 6	140	576	1260	9	64	35.00
601027	12.5 / 25 / 6	140	288	1260	9	32	35.00
601021	25 / 25 / 6	140	144	1260	9	16	35.00
601070	12.5 / 12.5 / 8	176	432	1188	6.75	64	45.00
601061	12.5 / 25 / 8	176	216	1188	6.75	32	45.00
601055	25 / 25 / 8	176	108	1188	6.75	16	45.00
Filtrants anthracites, chanfr. / arrêtes vives, à emb. avec distanceurs							
601038	12.5 / 12.5 / 6	140	576	1260	9	64	39.00
601032	12.5 / 25 / 6	140	288	1260	9	32	39.00
601026	25 / 25 / 6	140	144	1260	9	16	39.00
601071	12.5 / 12.5 / 8	176	432	1188	6.75	64	52.00
601066	12.5 / 25 / 8	176	216	1188	6.75	32	52.00
601060	25 / 25 / 8	176	108	1188	6.75	16	52.00
Filtrants jaunes, chanfreinés / arrêtes vives, à emb. avec distanceurs							
601037	* 12.5 / 12.5 / 6	140	576	1260	9	64	42.00
601031	* 12.5 / 25 / 6	140	288	1260	9	32	42.00
601025	* 25 / 25 / 6	140	144	1260	9	16	42.00
601077	* 12.5 / 12.5 / 8	176	432	1188	6.75	64	55.00
601065	* 12.5 / 25 / 8	176	216	1188	6.75	32	55.00
601059	* 25 / 25 / 8	176	108	1188	6.75	16	55.00

* sur demande



PAVÉS FILTRANTS SCARPA

N° article	Lo / La / Ep [cm]	KG [m2]	PCS [pal]	KG [pal]	M2 [pal]	PCS [m2]	CHF [m2]
------------	-------------------	------------	--------------	-------------	-------------	-------------	----------

Filtrants ocres, chanfreinés / arrêtes vives, à emb. avec distanceurs

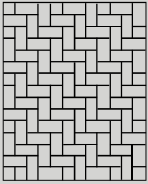
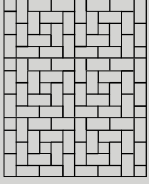
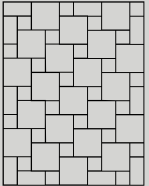
601035	* 12.5 / 12.5 / 6	140	576	1260	9	64	42.00
601029	* 12.5 / 25 / 6	140	288	1260	9	32	42.00
601023	* 25 / 25 / 6	140	144	1260	9	16	42.00
601079	* 12.5 / 12.5 / 8	176	432	1188	6.75	64	55.00
601063	* 12.5 / 25 / 8	176	216	1188	6.75	32	55.00
601057	* 25 / 25 / 8	176	108	1188	6.75	16	55.00

Filtrants rouges, chanfreinés / arrêtes vives, à emb. avec distanceurs

601034	* 12.5 / 12.5 / 6	140	576	1260	9	64	42.00
601028	* 12.5 / 25 / 6	140	288	1260	9	32	42.00
601022	* 25 / 25 / 6	140	144	1260	9	16	42.00
601080	* 12.5 / 12.5 / 8	176	432	1188	6.75	64	55.00
601062	* 12.5 / 25 / 8	176	216	1188	6.75	32	55.00
601056	* 25 / 25 / 8	176	108	1188	6.75	16	55.00

* *sur demande*

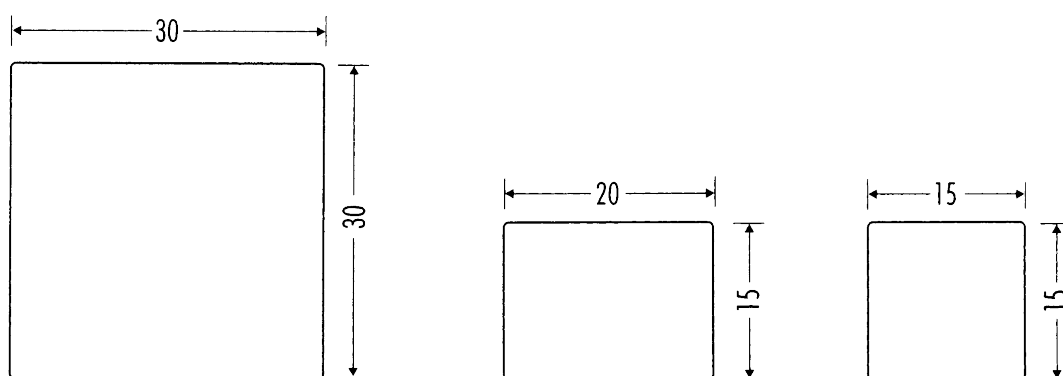


Longueur [cm]	Largeur [cm]	Pces/m ²	Pces/m bord	Exemple
Exemple de pose 1				
25 12.5	12.5 12.5	32	2	
Exemple de pose 2				
25 12.5	12.5 12.5	31 4		
Exemple de pose 3				
12.5 25 25	12.5 25 12.5	13 13	2	

L'indication pces/m² résulte d'un calcul théorique.

Selon la dimension de la place, les proportions des besoins peuvent légèrement varier.





PAVÉS STRESA

N° article	Lo / La / Ep [cm]	KG [m2]	PCS [pal]	KG [pal]	M2 [pal]	PCS [m2]	CHF [m2]
Pavés gris pour pose normale							
603010	10 / 15 / 6	135	600	1227	9.09	66	39.00
603007	15 / 15 / 6	135	400	1227	9.09	44	39.00
603004	20 / 15 / 6	135	320	1309	9.69	33	39.00
603001	30 / 30 / 6	135	80	982	7.27	11	39.00

PAVÉS STRESA

N° article	Lo / La / Ep [cm]	KG [m2]	PCS [pal]	KG [pal]	M2 [pal]	PCS [m2]	CHF [m2]
Pavés anthracites pour pose normale							
603012	10 / 15 / 6	135	600	1227	9.09	66	44.00
603009	15 / 15 / 6	135	400	1227	9.09	44	44.00
603006	20 / 15 / 6	135	320	1309	9.69	33	44.00
603003	30 / 30 / 6	135	80	982	7.27	11	44.00



EXEMPLES DE POSE DES PAVÉS STRESA

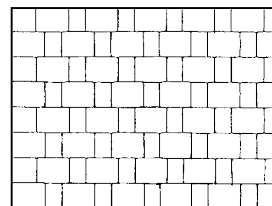
Modèle 1

Quantité au m²:

22 pavés 10 x 15 (= env. 33% de la surface)

22 pavés 20 x 15 (= env. 66% de la surface)

Finition des bords: 2 pavés 15 x 15 au m.



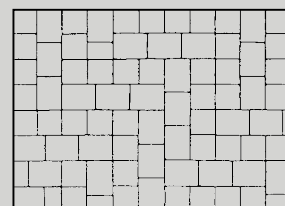
Modèle 2

Quantité au m²:

17 pavés 20 x 15 (= env. 50% de la surface)

22 pavés 15 x 15 (= env. 50% de la surface)

1 pavé 10 x 15



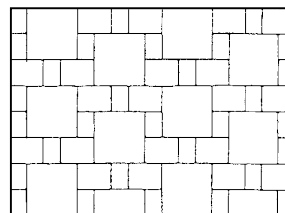
Modèle 3

Quantité au m²:

5,6 pavés 30 x 30 (= env. 50% de la surface)

11,2 pavés 20 x 15 (= env. 33% de la surface)

11,2 pavés 10 x 15 (= env. 17% de la surface)



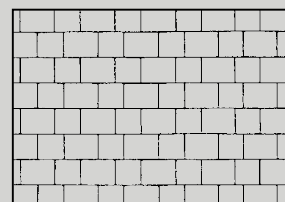
Modèle 4

Quantité au m²:

19 pavés 15 x 15 (= env. 43% de la surface)

19 pavés 20 x 15 (= env. 57% de la surface)

Finition des bords: 3,3 pavés 10 x 15 au m.



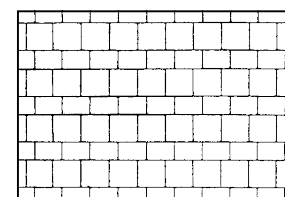
Modèle 5

Quantité au m²:

27 pavés 10 x 15 (= env. 40% de la surface)

27 pavés 15 x 15 (= env. 60% de la surface)

Finition des bords: 4 pavés 10 x 15 au m.



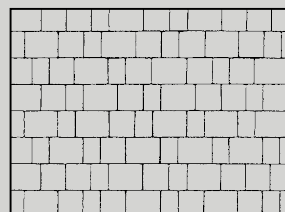
Modèle 6

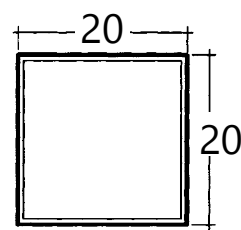
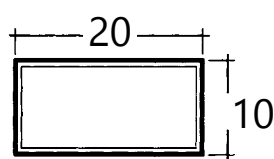
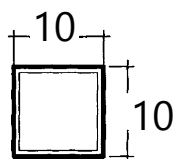
Quantité au m²:

14,9 pavés 10 x 15 (= env. 22% de la surface)

14,9 pavés 15 x 15 (= env. 33% de la surface)

14,9 pavés 20 x 15 (= env. 45% de la surface)





PAVÉS TERZO

N° article	Lo / La / Ep [cm]	KG [m2]	PCS [pal]	KG [pal]	M2 [pal]	PCS [m2]	CHF [m2]
------------	-------------------	------------	--------------	-------------	-------------	-------------	-------------

Pavés gris

602001	10 / 10 / 6	130	1000	1300	10	100	33.00
602007	10 / 20 / 6	130	480	1248	9.6	50	33.00
602013	20 / 20 / 6	130	240	1248	9.6	25	33.00

Pavés anthracites

602006	10 / 10 / 6	130	1000	1300	10	100	38.00
602012	10 / 20 / 6	130	480	1248	9.6	50	38.00
602018	20 / 20 / 6	130	240	1248	9.6	25	38.00

Pavés jaunes

602005	* 10 / 10 / 6	130	1000	1300	10	100	40.00
602011	* 10 / 20 / 6	130	480	1248	9.6	50	40.00
602017	* 20 / 20 / 6	130	240	1248	9.6	25	40.00

Pavés ocres

602003	* 10 / 10 / 6	130	1000	1300	10	100	40.00
602009	* 10 / 20 / 6	130	480	1248	9.6	50	40.00
602015	* 20 / 20 / 6	130	240	1248	9.6	25	40.00

Pavés rouges

602002	* 10 / 10 / 6	130	1000	1300	10	100	40.00
602008	* 10 / 20 / 6	130	480	1248	9.6	50	40.00
602014	* 20 / 20 / 6	130	240	1248	9.6	25	40.00

* sur demande





PAVÉS FILTRANTS TERZO

N° article	Lo / La / Ep [cm]	KG [m2]	PCS [pal]	KG [pal]	M2 [pal]	PCS [m2]	CHF [m2]
------------	-------------------	---------	-----------	----------	----------	----------	----------

Pavés filtrants gris

602036	10 / 10 / 6	130	1000	1300	10	100	35.00
--------	-------------	-----	------	------	----	-----	--------------

602021	10 / 20 / 6	130	480	1248	9.6	50	35.00
--------	-------------	-----	-----	------	-----	----	--------------

602027	20 / 20 / 6	130	240	1248	9.6	25	35.00
--------	-------------	-----	-----	------	-----	----	--------------

Pavés filtrants anthracites

602035	10 / 10 / 6	130	1000	1300	10	100	39.00
--------	-------------	-----	------	------	----	-----	--------------

602026	10 / 20 / 6	130	480	1248	9.6	50	39.00
--------	-------------	-----	-----	------	-----	----	--------------

602032	20 / 20 / 6	130	240	1248	9.6	25	39.00
--------	-------------	-----	-----	------	-----	----	--------------

Pavés filtrants jaunes

602037	* 10 / 10 / 6	130	1000	1300	10	100	42.00
--------	---------------	-----	------	------	----	-----	--------------

602025	* 10 / 20 / 6	130	480	1248	9.6	50	42.00
--------	---------------	-----	-----	------	-----	----	--------------

602031	* 20 / 20 / 6	130	240	1248	9.6	25	42.00
--------	---------------	-----	-----	------	-----	----	--------------

* *sur demande*



PAVÉS FILTRANTS TERZO

N° article	Lo / La / Ep [cm]	KG [m2]	PCS [pal]	KG [pal]	M2 [pal]	PCS [m2]	CHF [m2]
------------	-------------------	------------	--------------	-------------	-------------	-------------	----------

Pavés filtrants ocres

602039	* 10 / 10 / 6	130	1000	1300	10	100	42.00
602023	* 10 / 20 / 6	130	480	1248	9.6	50	42.00
602029	* 20 / 20 / 6	130	240	1248	9.6	25	42.00

Pavés filtrants rouges

602040	* 10 / 10 / 6	130	1000	1300	10	100	42.00
602022	* 10 / 20 / 6	130	480	1248	9.6	50	42.00
602028	* 20 / 20 / 6	130	240	1248	9.6	25	42.00

* sur demande

Format

Pces/m2

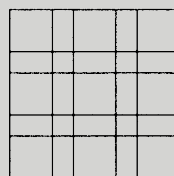
Pces/m bord

Exemple

Exemple de pose 1

20 x 20 cm

25



Exemple de pose 2

10 x 10 cm

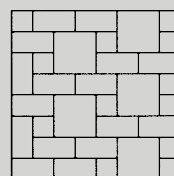
11

10 x 20 cm

22.5

20 x 20 cm

11



Exemple de pose 3

10 x 10 cm

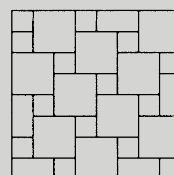
20

10 x 20 cm

2.0

20 x 20 cm

20



L'indication pces/m2 résulte d'un calcul théorique.

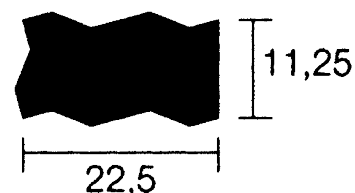
Selon la dimension de la place, les proportions des besoins peuvent légèrement varier.



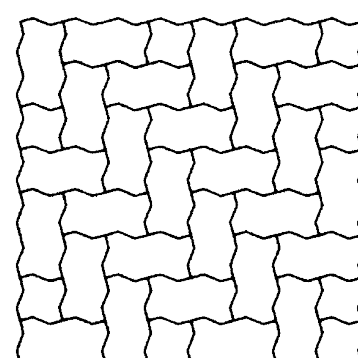
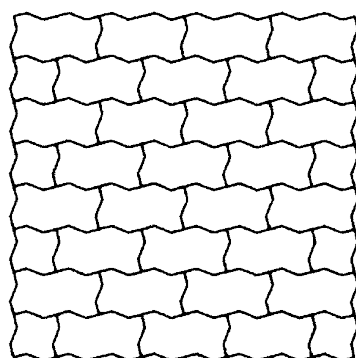
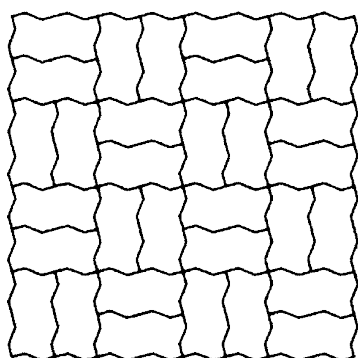
Demi-bordure



Pavé normal



Bordure



PAVÉS ROMA

N° article	Lo / La / Ep [cm]	KG [m2]	PCS [pal]	KG [pal]	M2 [pal]	PCS [m2]	CHF [m2]
Pavés gris							
604001	22.5 / 11.25 / 6	145	360	1338	9.23	39	35.00
604007	22.5 / 11.25 / 8	180	270	1246	6.92	39	43.50
Pavés gris, rives (bordures)							
604013	22.5 / 11.25 / 6	145	360	1338	9.23	39	35.00
604019	22.5 / 11.25 / 8	180	270	1246	6.92	39	43.50
Pavés gris, demi-rives (demi-bordures)							
604025	11.25 / 11.25 / 6	130	1000	1300	10	78	35.00
604031	11.25 / 11.25 / 8	130	480	1248	9.6	78	43.50
Pavés anthracites							
604006	22.5 / 11.25 / 6	145	360	1338	9.23	39	40.00
604012	22.5 / 11.25 / 8	180	270	1246	6.92	39	49.00
Pavés anthracites, rives (bordures)							
604018	22.5 / 11.25 / 6	145	360	1338	9.23	39	40.00
604024	22.5 / 11.25 / 8	180	270	1246	6.92	39	49.00





PAVÉS ROMA

N° article	Lo / La / Ep [cm]	KG [m2]	PCS [pal]	KG [pal]	M2 [pal]	PCS [m2]	CHF [m2]
Pavés anthracites, demi-rives (demi-bordures)							
604030	11.25 / 11.25 / 6	130	1000	1300	10	78	40.00
604036	11.25 / 11.25 / 8	130	480	1248	9.6	78	49.00
Pavés jaunes							
604005	* 22.5 / 11.25 / 6	145	360	1338	9.23	39	42.00
604011	* 22.5 / 11.25 / 8	180	270	1246	6.92	39	51.00
Pavés jaunes, rives (bordures)							
604017	* 22.5 / 11.25 / 6	145	360	1338	9.23	39	42.00
604023	* 22.5 / 11.25 / 8	180	270	1246	6.92	39	51.00
Pavés jaunes, demi-rives (demi-bordures)							
604029	* 11.25 / 11.25 / 6	130	1000	1300	10	78	42.00
604035	* 11.25 / 11.25 / 8	130	480	1248	9.6	78	51.00

* *sur demande*





PAVÉS ROMA

N° article	Lo / La / Ep [cm]	KG [m2]	PCS [pal]	KG [pal]	M2 [pal]	PCS [m2]	CHF [m2]
------------	-------------------	---------	-----------	----------	----------	----------	----------

Pavés ocres

604003	* 22.5 / 11.25 / 6	145	360	1338	9.23	39	42.00
--------	--------------------	-----	-----	------	------	----	--------------

604009	* 22.5 / 11.25 / 8	180	270	1246	6.92	39	51.00
--------	--------------------	-----	-----	------	------	----	--------------

Pavés ocres, rives (bordures)

604015	* 22.5 / 11.25 / 6	145	360	1338	9.23	39	42.00
--------	--------------------	-----	-----	------	------	----	--------------

604021	* 22.5 / 11.25 / 8	180	270	1246	6.92	39	51.00
--------	--------------------	-----	-----	------	------	----	--------------

Pavés ocres, demi-rives (demi-bordures)

604027	* 11.25 / 11.25 / 6	130	1000	1300	10	78	42.00
--------	---------------------	-----	------	------	----	----	--------------

604033	* 11.25 / 11.25 / 8	130	480	1248	9.6	78	51.00
--------	---------------------	-----	-----	------	-----	----	--------------

Pavés rouges

604002	* 22.5 / 11.25 / 6	145	360	1338	9.23	39	42.00
--------	--------------------	-----	-----	------	------	----	--------------

604008	* 22.5 / 11.25 / 8	180	270	1246	6.92	39	51.00
--------	--------------------	-----	-----	------	------	----	--------------

Pavés rouges, rives (bordures)

604014	* 22.5 / 11.25 / 6	145	360	1338	9.23	39	42.00
--------	--------------------	-----	-----	------	------	----	--------------

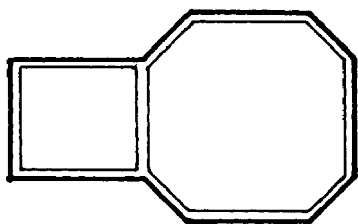
604020	* 22.5 / 11.25 / 8	180	270	1246	6.92	39	51.00
--------	--------------------	-----	-----	------	------	----	--------------

Pavés rouges, demi-rives (demi-bordures)

604026	* 11.25 / 11.25 / 6	130	1000	1300	10	78	42.00
--------	---------------------	-----	------	------	----	----	--------------

604032	* 11.25 / 11.25 / 8	130	480	1248	9.6	78	51.00
--------	---------------------	-----	-----	------	-----	----	--------------

* sur demande

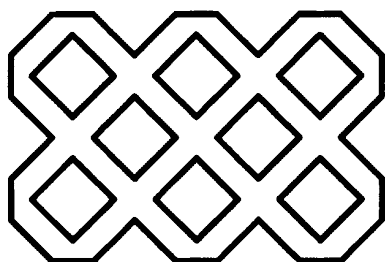


PAVÉS DECORO

N° article	Ep	Couleur	KG [m2]	PCS [pal]	KG [pal]	M2 [pal]	PCS [m2]	CHF [m2]
605001	6	gris	135	360	1279	9.47	38	35.00
605006	* 6	anthracite	135	360	1279	9.47	38	41.00
605003	* 6	ocre	135	360	1279	9.47	38	41.00
605005	* 6	jaune	135	360	1279	9.47	38	41.00
605002	* 6	rouge	135	360	1279	9.47	38	41.00

* *sur demande*





DALLES À GAZON/PARKING ERBA

N° article	Lo / La / Ep [cm]	KG [m2]	PCS [pal]	KG [pal]	M2 [pal]	PCS [m2]	CHF [m2]
607001	60 / 40 / 8	90	48	1038	11.53	4.16	34.00
607002	60 / 40 / 10	115	40	1104	9.6	4.16	40.00
607003	* 60 / 40 / 12	165	30	1186	7.19	4.16	48.00

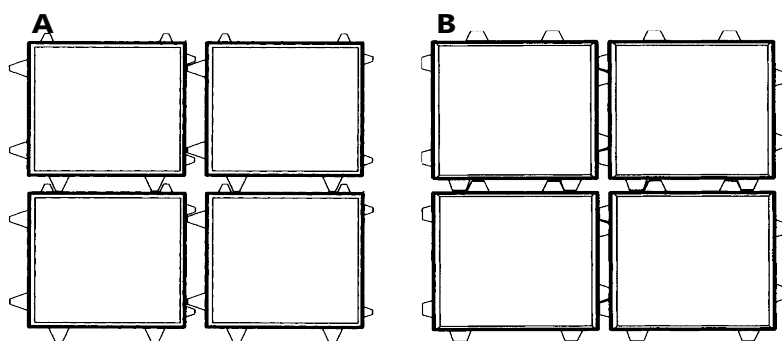
* *sur demande*

PAVÉS PICCOLO

N° article	Lo / La / Ep [cm]	Couleur	KG pce	PCS [ml]	PCS [m2]	CHF [pce]
Pavés pour délimitation de places de parc, pour dalle gazon 60/40						
607004	10 / 10 / 10	gris	2.1	5	100	1.75
607009	* 10 / 10 / 10	anthracite	2.1	5	100	1.75
607012	* 10 / 10 / 8	gris	1.7	5	100	1.75
607013	* 10 / 10 / 8	anthracite	1.7	5	100	1.75

* *sur demande*





PAVÉS NATURO

N° article	Lo / La / Ep [cm]	Couleur	KG [m2]	PCS [pal]	KG [pal]	M2 [pal]	PCS [m2]	CHF [m2]
------------	-------------------	---------	---------	-----------	----------	----------	----------	----------

Pavés en joints larges 25 mm engazonnés

606001	20 / 20 / 8	gris	147	216	1270	8.64	25	49.00
--------	-------------	------	-----	-----	------	------	----	--------------

606006 *	20 / 20 / 8	anthracite	147	216	1270	8.64	25	56.00
----------	-------------	------------	-----	-----	------	------	----	--------------

Pavés en joints étroits 12 mm remplis de gravier

606007	18.7 / 18.7 / 8	gris	167	216	1275	7.63	28.3	49.00
--------	-----------------	------	-----	-----	------	------	------	--------------

606012 *	18.7 / 18.7 / 8	anthracite	167	216	1275	7.63	28.3	56.00
----------	-----------------	------------	-----	-----	------	------	------	--------------

* sur demande

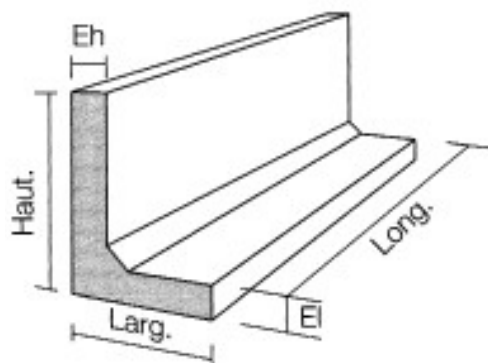




Eléments de talus

Böschungselemente

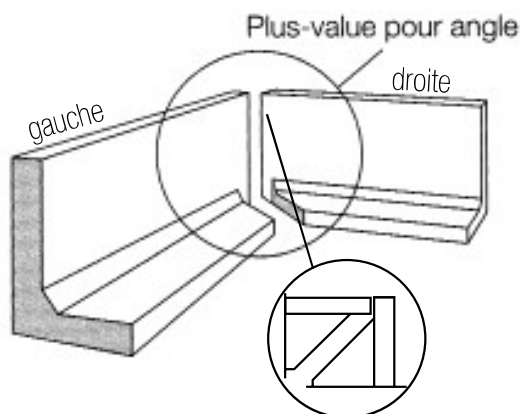




MURS DROITS DE SOUTÈNEMENT TERRA

N° article	Ht / La / Ep [cm]	Longueur [cm]	KG [pce]	CHF [pce]
Murs droits, gris ciment, fabrication coulée (face visible lisse)				
702101	* 40 / 35 / 10	100	166	143.00
702100	* 40 / 35 / 10	200	331	261.00
702106	* 50 / 35 / 10	100	191	165.00
702105	* 50 / 35 / 10	200	381	295.00
702111	* 60 / 50 / 10	100	253	185.00
702110	* 60 / 50 / 10	200	506	326.00
702116	* 70 / 50 / 10	100	278	205.00
702115	* 70 / 50 / 10	200	556	367.00
702121	* 80 / 50 / 10	100	303	232.00
702120	* 80 / 50 / 10	200	606	425.00
702126	* 90 / 50 / 10	100	328	252.00
702125	* 90 / 50 / 10	200	656	455.00
702131	* 100 / 60 / 10	100	378	280.00
702130	* 100 / 60 / 10	200	756	495.00
702136	* 110 / 60 / 10	100	403	292.00
702135	* 110 / 60 / 10	200	806	502.00

* sur demande



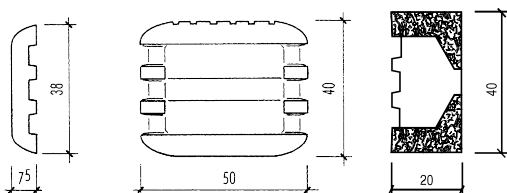
MURS ANGLES DE SOUTÈNEMENT TERRA

N° article		Ht / La / Ep [cm]	Longueur [cm]	KG [pce]	CHF [pce]
Murs angles, gris ciment, fabrication coulée (face visible lisse)					
702019	*	40 / 35 / 10	100	166	200.00
702018	*	40 / 35 / 10	200	331	318.00
702021	*	50 / 35 / 10	100	191	228.00
702020	*	50 / 35 / 10	200	381	360.00
702036	*	60 / 50 / 10	100	253	280.00
702039	*	60 / 50 / 10	200	506	402.00
702040	*	70 / 50 / 10	100	278	265.00
702041	*	70 / 50 / 10	200	556	420.00
702023	*	80 / 50 / 10	100	303	295.00
702022	*	80 / 50 / 10	200	606	490.00
702042	*	90 / 50 / 10	100	328	330.00
702043	*	90 / 50 / 10	200	656	525.00
702025	*	100 / 60 / 10	100	378	360.00
702024	*	100 / 60 / 10	200	756	570.00
702037	*	110 / 60 / 10	100	403	368.00
702038	*	110 / 60 / 10	200	806	573.00

* sur demande



Extrémité Elément Li



BOTANICO Li

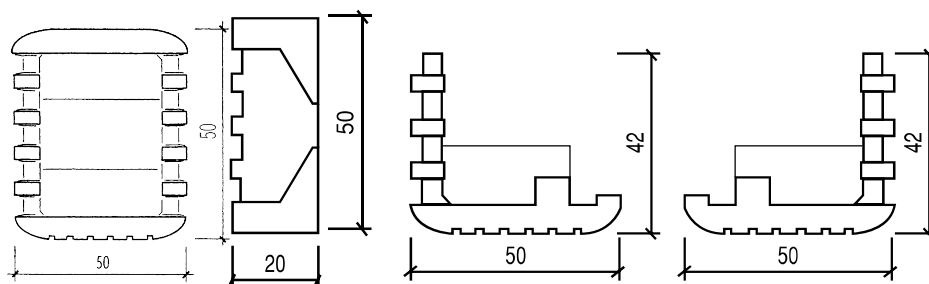
N° article		Exécution	Lo / La / Ht [cm]	PCS [m2]	KG [pce]	PCS [pal]	CHF [pce]
Botanico Li gris							
701002	*	Elément Li	50 / 40 / 20	5.75	50	20	27.50
701003	*	Verrou	40 / 5 / 20	5.75	9	96	8.50
701004	*	Verrou	40 / 5 / 22	5.75	9	96	8.50
701006	*	Extrémité Li	38 / 7.5 / 20		10	84	24.50
Botanico Li bruns							
701012	*	Elément Li	50 / 40 / 20	5.75	50	20	27.50
701013	*	Verrou	40 / 5 / 20	5.75	9	96	8.50
701014	*	Verrou	40 / 5 / 22	5.75	9	96	8.50
701016	*	Extrémité Li	38 / 7.5 / 20		10	84	24.50

* *sur demande*





Élément L 50



BOTANICO L

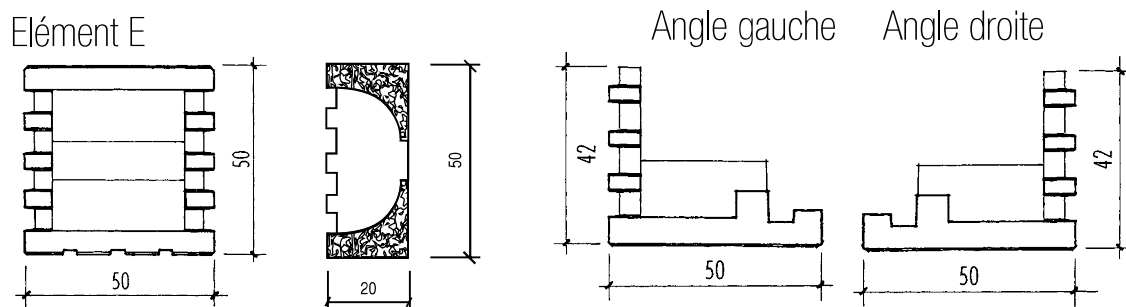
N° article	Exécution	Lo / La / Ht [cm]	PCS [m2]	KG [pce]	PCS [pal]	CHF [pce]
------------	-----------	-------------------	----------	----------	-----------	-----------

Botanico L50 gris

701000	Élément L50	50 / 50 / 20	5.75	50	20	31.50
701003	Verrou	40 / 5 / 20	5.75	9	96	8.50
701004	Verrou	40 / 5 / 22	5.75	9	96	8.50
701005	Extrémité L50	48 / 7.5 / 20		13	60	24.50
701031	Angle gauche rainuré	50 / 42 / 20		27	24	24.50
701032	Angle gauche goutte	50 / 42 / 20		27	24	24.50
701033	Angle droite rainuré	50 / 42 / 20		27	24	24.50
701034	Angle droite goutte	50 / 42 / 20		27	24	24.50

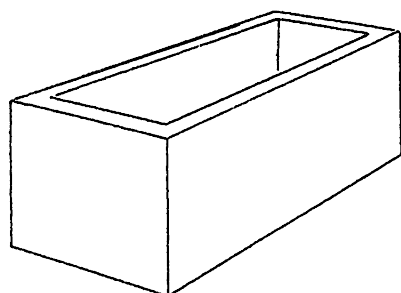
Botanico L50 bruns

701011	Élément L50	50 / 50 / 20	5.75	50	20	31.50
701013	Verrou	40 / 5 / 20	5.75	9	96	8.50
701014	Verrou	40 / 5 / 22	5.75	9	96	8.50
701015	Extrémité L50	48 / 7.5 / 20		13	60	24.50
701035	Angle gauche rainuré	50 / 42 / 20		27	24	24.50
701036	Angle gauche goutte	50 / 42 / 20		27	24	24.50
701037	Angle droite rainuré	50 / 42 / 20		27	24	24.50
701038	Angle droite goutte	50 / 42 / 20		27	24	24.50



BOTANICO E

N° article	Exécution	Lo / La / Ht [cm]	PCS [m2]	KG [pce]	PCS [pal]	CHF [pce]
Botanico E gris						
701023	Elément lisse	50 / 50 / 20	5.75	52	20	31.00
701023	Elément structuré	50 / 50 / 20	5.75	52	20	31.00
701003	Verrou	40 / 5 / 20	5.75	9	96	8.50
701004	Verrou	40 / 5 / 22	5.75	9	96	8.50
701025	Angle gauche lisse	50 / 42 / 20		27	20	24.50
701026	Angle gauche structuré	50 / 42 / 20		27	20	24.50
701027	Angle droite lisse	50 / 42 / 20		27	20	24.50
701028	Angle droite structuré	50 / 42 / 20		27	20	24.50
Botanico E clivé gris						
701024	Elément clivé	50 / 50 / 20	5.75	52	20	37.00
701003	Verrou	40 / 5 / 20	5.75	9	96	8.50
701004	Verrou	40 / 5 / 22	5.75	9	96	8.50
701039	Verrou clivé	40 / 12 / 22		19	48	21.00
701029	Angle gauche clivé	50 / 42 / 20		27	24	31.50
701030	Angle droite clivé	50 / 42 / 20		27	24	31.50



BACS À PLANTES NOSTRA

N° article	Ht / La / Ep [cm]	Contenance [L]	KG [pce]	CHF [pce]
------------	-------------------	----------------	----------	-----------

Tosca, gris, ciment lisse

508001	100 / 50 / 50	150	290	392.00
508010	150 / 50 / 50	260	415	498.00
508019	200 / 50 / 50	345	520	593.00
508029	10 / 10 / 40 (socle)			41.00

Bergamo, gris, sablé

508008	100 / 50 / 50	150	290	477.00
508017	150 / 50 / 50	260	415	593.00
508026	200 / 50 / 50	345	520	752.00
508036	10 / 10 / 40 (socle)			52.00

Cassino, anthracite, sablé

508005	100 / 50 / 50	150	290	609.00
508014	150 / 50 / 50	260	415	837.00
508023	200 / 50 / 50	345	520	1'091.00
508033	10 / 10 / 40 (socle)			68.00

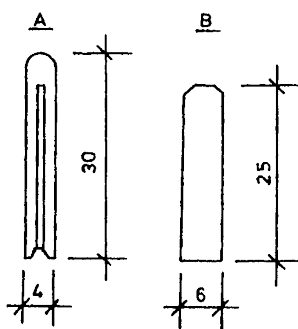
Milano, jaune, sablé

508003	100 / 50 / 50	150	290	593.00
508012	150 / 50 / 50	260	415	816.00
508021	200 / 50 / 50	345	520	1'039.00
508031	10 / 10 / 40 (socle)			68.00



BACS À PLANTES NOSTRA

N° article	Ht / La / Ep [cm]	Contenance [L]	KG [pce]	CHF [pce]
Rhône, gris, béton lavé 4-8mm				
508002	100 / 50 / 50	150	290	503.00
508011	150 / 50 / 50	260	415	641.00
508020	200 / 50 / 50	345	520	784.00
508030	10 / 10 / 40 (socle)			57.00
Jura, jaune, béton lavé 4-8mm				
508006	100 / 50 / 50	150	290	609.00
508015	150 / 50 / 50	260	415	832.00
508024	200 / 50 / 50	345	520	949.00
508034	10 / 10 / 40 (socle)			72.00



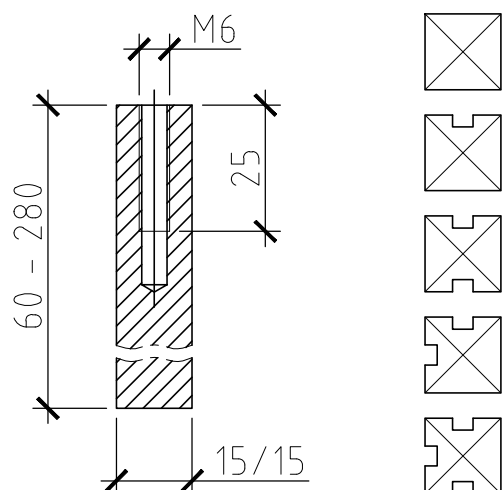
PLANCHES

N° article	Lo / Ht / Ep [cm]	PCS [pal]	KG [pce]	CHF [pce]
509001	100 / 30 / 4	20	30	36.50
509002	200 / 30 / 4	20	60	68.00
304001	100 / 25 / 6	45	32	15.50
304002	50 / 25 / 6	45	16	11.50
304003	25 / 25 / 6	45	8	9.50
304004	100 / 25 / 8	33	42	17.50
304005	50 / 25 / 8	33	21	14.00
304006	25 / 25 / 8	33	10.5	10.00

Type A: crête arrondie ou vive, front rainuré, coulé

Type B: crête chanfrainée, front plat non armé





avec ou sans rainure
avec ou sans trou

POTEAUX EN BÉTON AVEC RAINURES

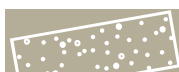
N° article	Lo / La / Ht [cm]	Type	KG [pce]	CHF [pce]
509005	15 / 15 / 60	départ	33	52.00
509003	15 / 15 / 60	intermédiaire	33	52.00
509006	15 / 15 / 60	3 rainures	33	52.00
509007	15 / 15 / 60	sans rainure	33	52.00
509004	15 / 15 / 60	angle	33	52.00
509010	* 15 / 15 / 160	départ	72	146.00
509008	* 15 / 15 / 160	intermédiaire	72	146.00
509011	* 15 / 15 / 160	3 rainures	72	146.00
509012	* 15 / 15 / 160	sans rainure	72	146.00
509009	* 15 / 15 / 160	angle	72	146.00


POTEAUX EN BÉTON AVEC RAINURES

N° article		Lo / La / Ht [cm]	Type	KG [pce]	CHF [pce]
509015	*	15 / 15 / 190	départ	90	165.00
509013	*	15 / 15 / 190	intermédiaire	90	165.00
509016	*	15 / 15 / 190	3 rainures	90	165.00
509017	*	15 / 15 / 190	sans rainure	90	165.00
509014	*	15 / 15 / 190	angle	90	165.00
509020	*	15 / 15 / 220	départ	100	191.00
509018	*	15 / 15 / 220	intermédiaire	100	191.00
509021	*	15 / 15 / 220	3 rainures	100	191.00
509022	*	15 / 15 / 220	sans rainure	100	191.00
509019	*	15 / 15 / 220	angle	100	191.00
509025	*	15 / 15 / 250	départ	116	230.00
509023	*	15 / 15 / 250	intermédiaire	116	230.00
509026	*	15 / 15 / 250	3 rainures	116	230.00
509027	*	15 / 15 / 250	sans rainure	116	230.00
509024	*	15 / 15 / 250	angle	116	230.00
509030	*	15 / 15 / 280	départ	132	248.00
509028	*	15 / 15 / 280	intermédiaire	132	248.00
509031	*	15 / 15 / 280	3 rainures	132	248.00
509032	*	15 / 15 / 280	sans rainure	132	248.00
509029	*	15 / 15 / 280	angle	132	248.00

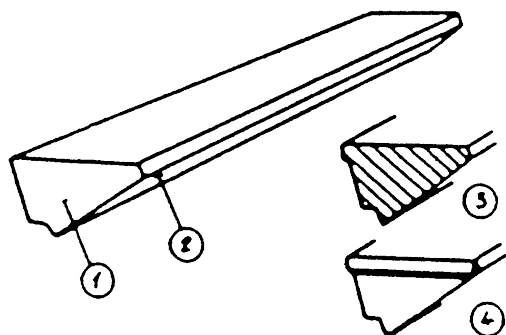
* sur demande





Pierres artificielles

Kunststeine



MARCHES D'ESCALIERS DROITES

En ciment moulé, dessous et têtes bruts, dimensions jusqu'à 130 / 35 / 20

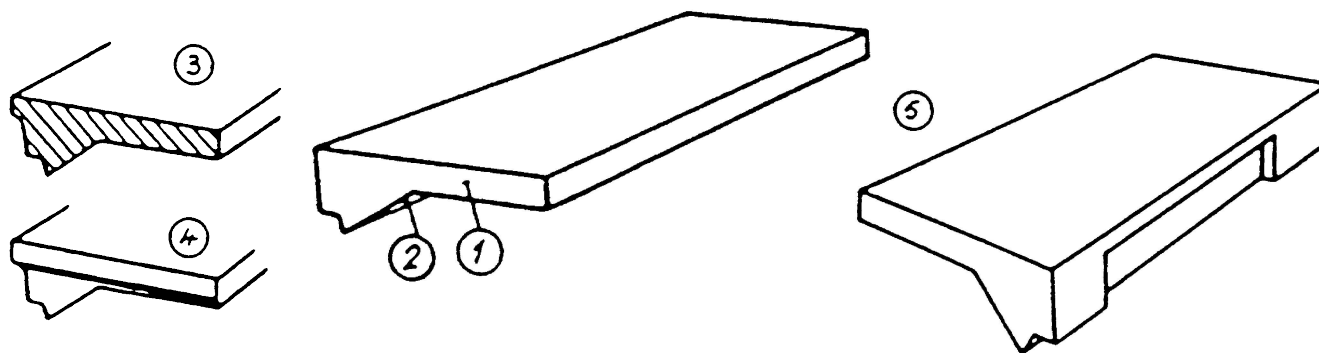
		1	2	3	4	5
		PV tête propre	PV dessous propre	PV façon mouchette	PV retour mouchette	PV panneau
Fabrication	CHF [pce]	CHF [pce]	CHF [pce]	CHF [pce]	CHF [pce]	CHF [pce]
Ciment	200.00	32.00	41.00	29.00	28.00	---
Simili ordinaire	305.00	58.00	127.00	45.00	41.00	64.00
Variante 1	350.00	60.00	137.00	53.00	46.00	77.00
Variante 2	410.00	71.00	146.00	61.00	55.00	86.00



MARCHES D'ESCALIERS TOURNANTES

Ciment moulé, dessous et têtes bruts, dimensions jusqu'à 130 / 35 / 20

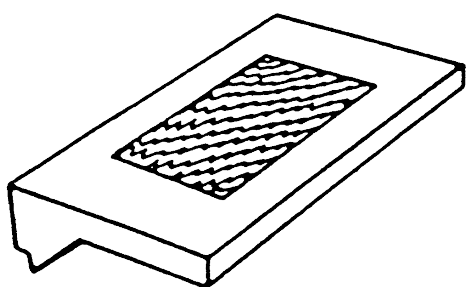
		1	2	3	4	5
		PV tête propre	PV dessous propre	PV façon mouchette	PV retour mouchette	PV panneau
Fabrication	CHF [pce]	CHF [pce]	CHF [pce]	CHF [pce]	CHF [pce]	CHF [pce]
Ciment	310.00	45.00	83.00	45.00	45.00	---
Simili ordinaire	440.00	77.00	227.00	61.00	78.00	99.00
Variante 1	485.00	87.00	264.00	68.00	87.00	118.00
Variante 2	570.00	95.00	---	83.00	103.00	163.00



PALIERS

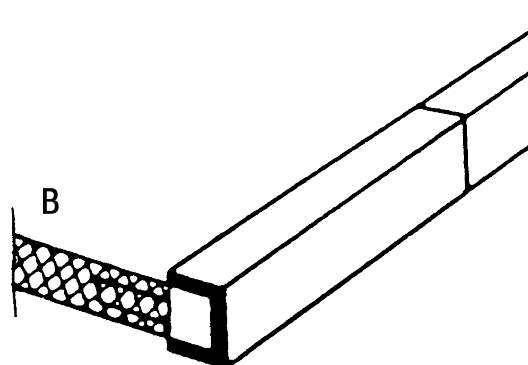
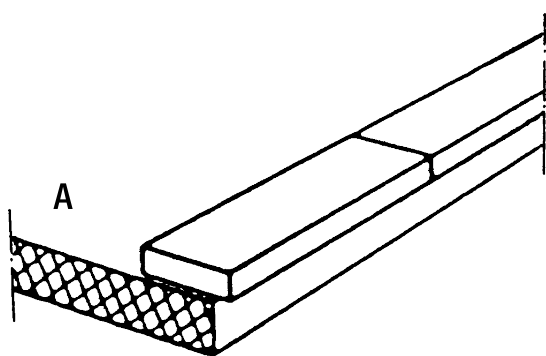
Ciment moulé, dessous et têtes bruts

		1	2	3	4	5
		PV tête propre	PV dessous propre	PV façon mouchette	PV retour mouchette	PV panneau
Fabrication	CHF [m2]	CHF [m']	CHF [m2]	CHF [pce]	CHF [m']	CHF [pce]
Ciment	399.00	45.00	83.00	55.00	55.00	---
Simili ordinaire	645.00	86.00	125.00	45.00	45.00	64.00
Variante 1	679.00	107.00	154.00	56.00	49.00	75.00
Variante 2	764.00	182.00	182.00	61.00	55.00	88.00



GRILLES CAILLEBOTIS POUR PALIER D'ENTRÉE

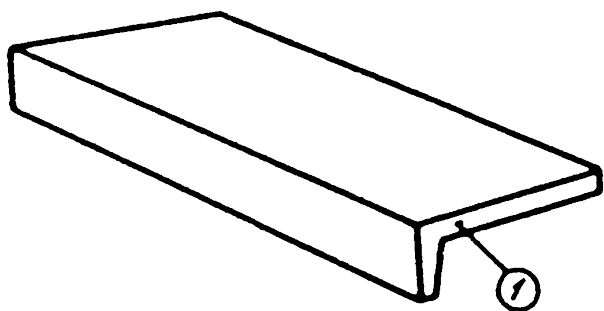
Dimensions [cm]	CHF [pce]
30 / 60	sur demande
40 / 60	sur demande
40 / 80	sur demande
50 / 100	sur demande



A/ Frises palières

B/ Bordure de dalle

	A/ Frises palières	B/ Bordure de dalle
	sur mesure	sur mesure
Fabrication	sur demande	sur demande
Simili ordinaire	sur demande	sur demande
Variante 1	sur demande	sur demande
Variante 2	sur demande	sur demande

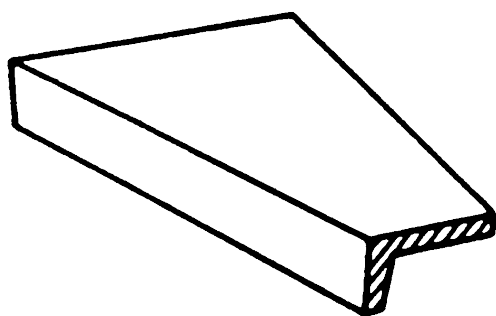


REVÊTEMENTS DE MARCHES DROITES

Dessous et têtes bruts à poser sur pailleasse

Dimensions jusqu'à 130 / 35 / 6

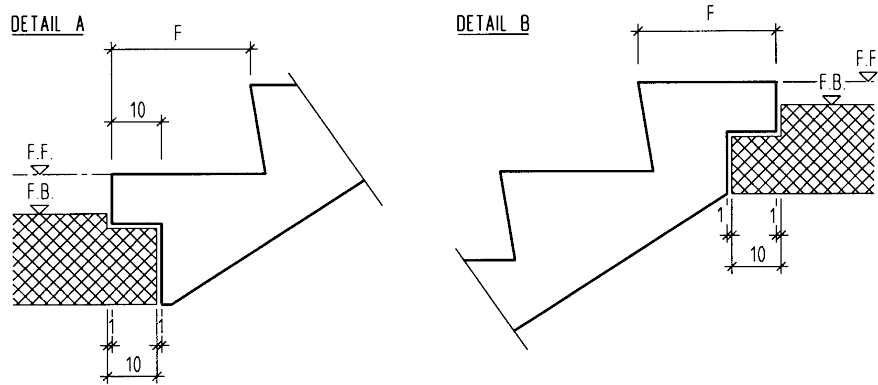
Fabrication	CHF [pce]	PV tête propre CHF [pce]
Ciment	185.00	30.00
Simili ordinaire	270.00	40.00
Variante 1	320.00	45.00
Variante 2	370.00	45.00



REVÊTEMENTS DE MARCHES TOURNANTES

Dessous et têtes bruts à poser sur pailleasse

Fabrication	CHF [pce]	PV tête propre CHF [pce]
Ciment	265.00	35.00
Simili ordinaire	375.00	45.00
Variante 1	430.00	55.00
Variante 2	505.00	60.00



RAMPES MONOLITHES DROITE

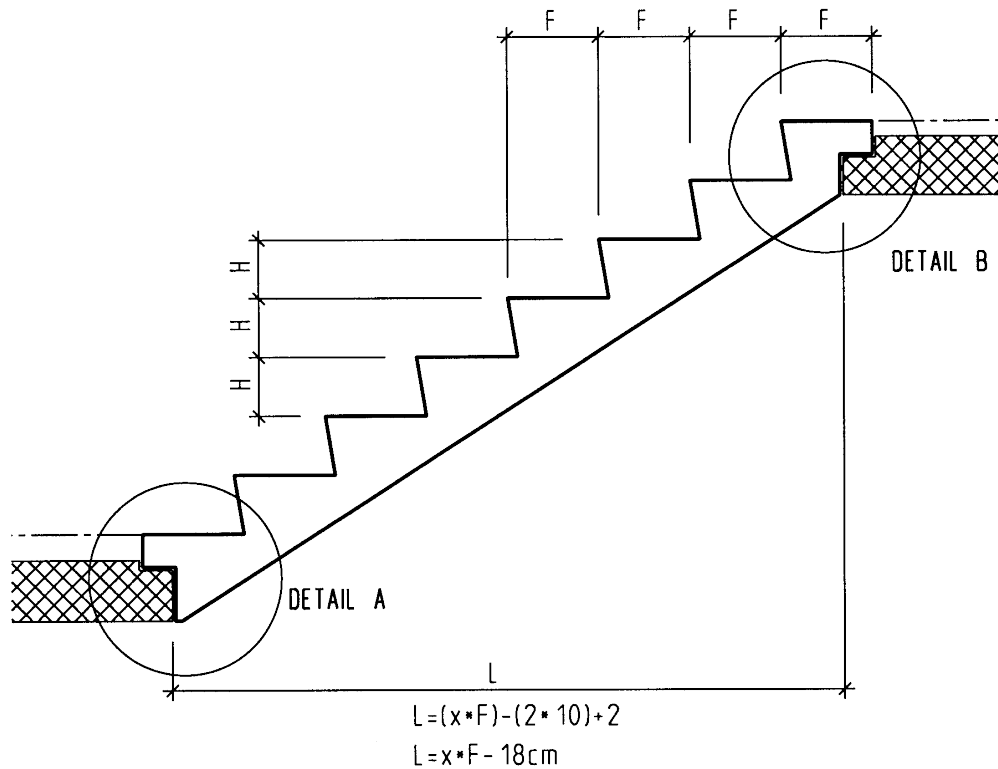
Rampes monolithes droites, exécution en béton avec ou sans revêtement.

Hauteur par marche variable de 16 cm à 18,5 cm.

Foulée par marche variable de 25,5 cm à 29 cm.

Largeur des rampes variable jusqu'à 150 cm, avec ou sans palière.

Vos plans nous sont nécessaires pour l'évaluation des prix.





MONOLITHES 1/2 TOURNANT COFFRAGES STANDARD LEVA

Tournantes à gauche ou à droite

Foulée de 26 cm sans fruit

Epaisseur de paillasse de 15 cm

Contremarches variables de 17.50 à 18.64 cm

Hauteur à franchir de 280 à 297 cm = 16 hauteurs

de 298 à 310 cm = 17 hauteurs

Exécution en béton à revêtir ou en simili poli dessous paillasse ribé fin

Exécution possible avec ou sans marche palière de départ

Poids maximal de volées (en kg)

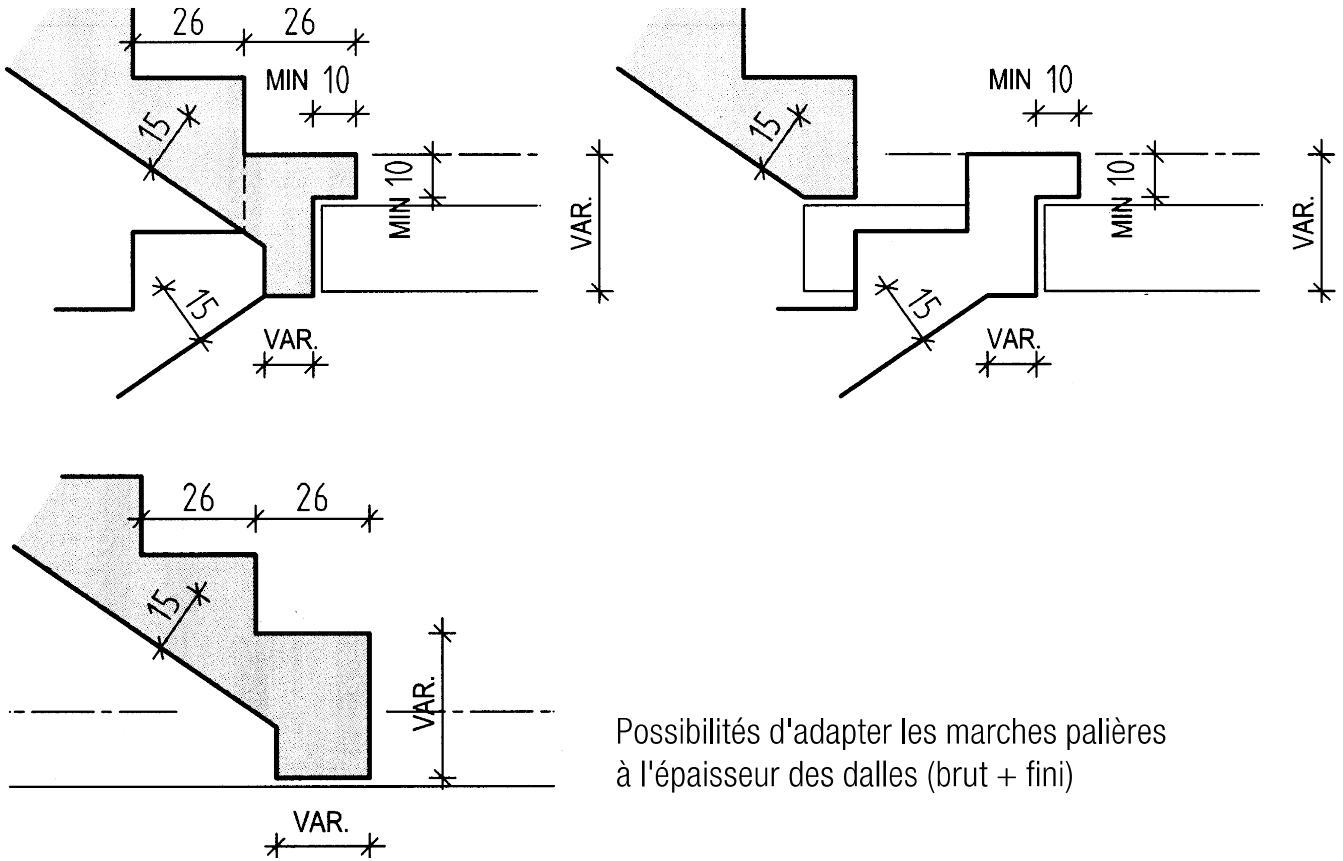
	Largeur 120 cm	Largeur 110 cm	Largeur 100 cm	Largeur 95 cm	Largeur 110 cm
14 hauteurs	3'200	2'950	2'650	2'250	2'400
15 hauteurs	3'400	3'150	2'850	2'700	2'550
16 hauteurs	3'600	3'300	3'000	2'850	2'700
17 hauteurs	3'800	3'500	3'200	3'050	2'900

REMARQUE: Poids indicatif pour une exécution standard y compris marche palière de départ intégrée
En fonction du réglage du coffrage, la ligne de foulée peut se trouver légèrement décalée par rapport à l'axe des marches.



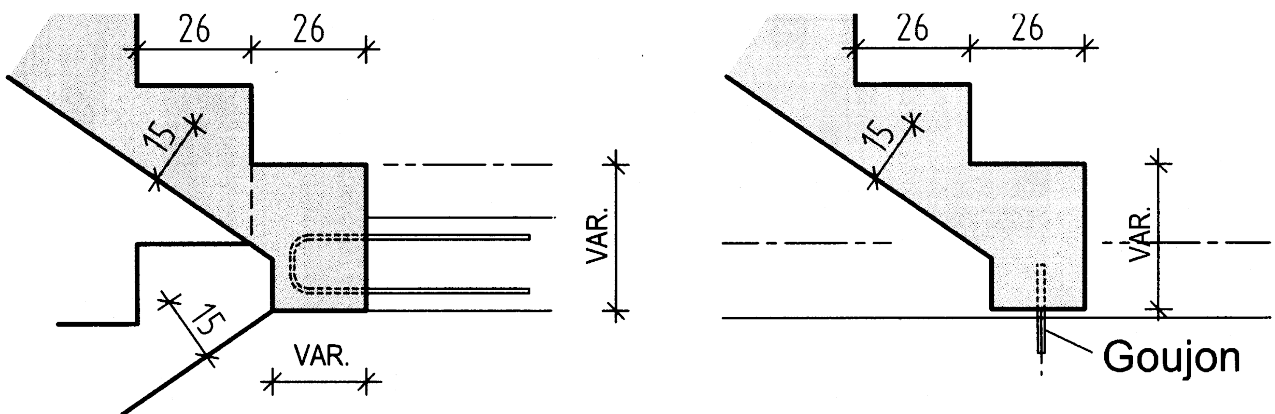
Système de pose

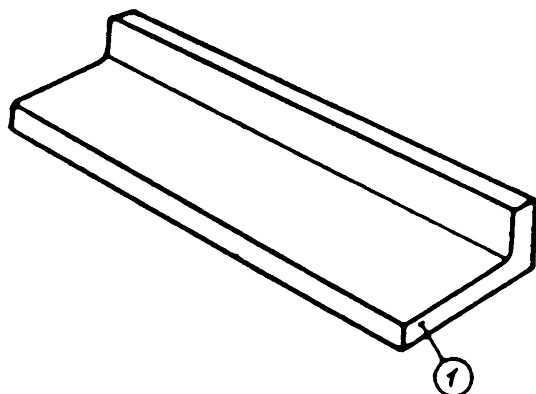
Pose sur lit de mortier ou appui phonique



Encastrement par fers en attente

Possibilités d'adapter les marches palières à l'épaisseur des dalles (brut + fini)



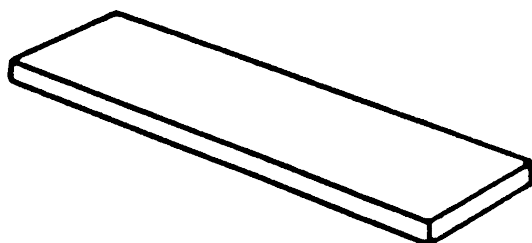


REVÊTEMENTS DE MARCHES DROITES

Têtes brutes contremarche remontante à poser sur paillese

Dimensions jusqu'à 130 / 35 / 20

Fabrication	CHF [pce]	PV tête propre CHF [pce]
Simili ordinaire	sur demande	sur demande
Variante 1	sur demande	sur demande
Variante 2	sur demande	sur demande

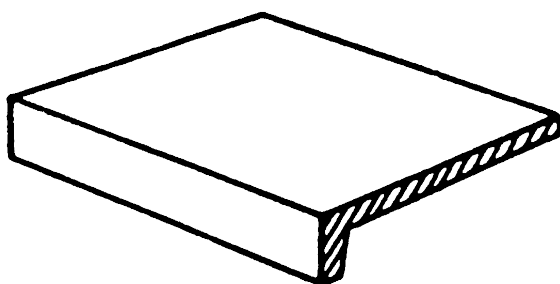


REVÊTEMENTS DE MARCHES DROITES

Toutes faces visibles polies

Dimensions jusqu'à 130 / 35 / 10

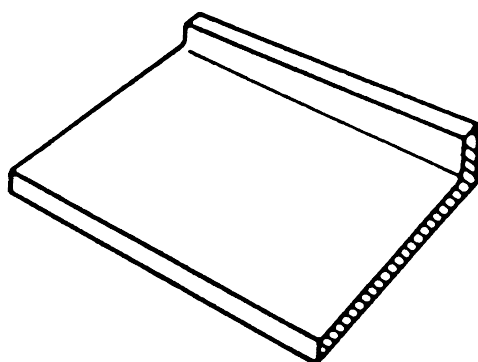
Fabrication	CHF [pce]
Simili ordinaire	335.00
Variante 1	405.00
Variante 2	480.00



REVÊTEMENTS DE PALIERS

Dessous et têtes bruts à poser sur pailleasse

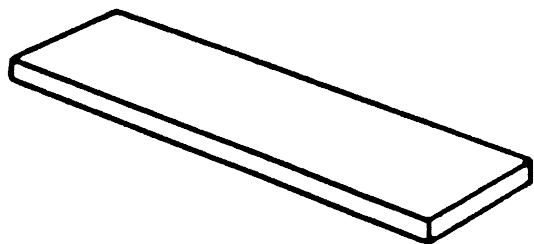
		PV tête propre
Fabrication	CHF [m2]	CHF [m']
Ciment	376.00	27.00
Simili ordinaire	526.00	38.00
Variante 1	620.00	47.00
Variante 2	681.00	53.00



REVÊTEMENTS DE PALIERS

Dessous et têtes bruts remontantes à poser sur pailleasse

		PV tête propre
Fabrication	CHF [m2]	CHF [m']
Simili ordinaire	sur demande	sur demande
Variante 1	sur demande	sur demande
Variante 2	sur demande	sur demande

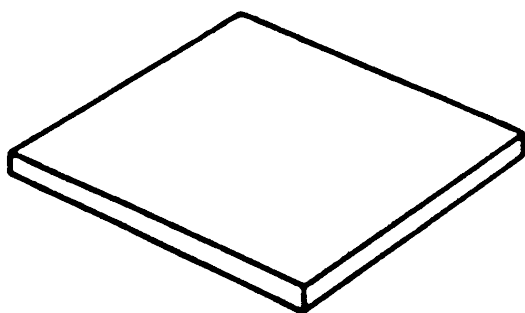


MARCHES

à poser sur limon central, toutes faces polies

Dimensions jusqu'à 130 / 35 / 10

Fabrication	CHF [pce]
Simili ordinaire	345.00
Variante 1	410.00
Variante 2	485.00

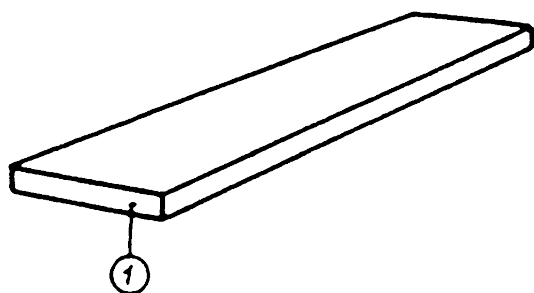


PALIERS

à poser sur limon central, toutes faces polies

Épaisseur minimum 8 cm

Fabrication	CHF [pce]
Simili ordinaire	660.00
Variante 1	780.00
Variante 2	895.00

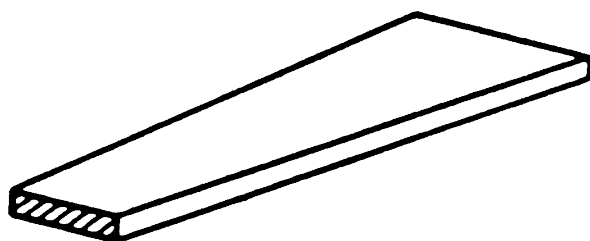


MARCHES EN FORME DE PLAQUES

à poser sur pailleasse, dessous et têtes bruts

Dimensions jusqu'à 130 / 32 / 9

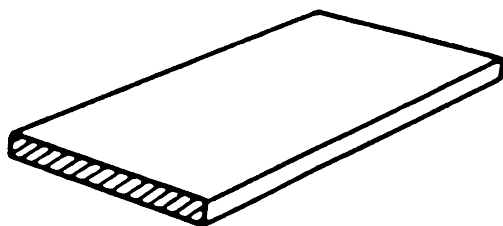
Fabrication	CHF [pce]	PV tête propre	
		CHF [pce]	
Ciment	128.00	23.00	
Simili ordinaire	218.00	28.00	
Variante 1	258.00	30.00	
Variante 2	281.00	35.00	



MARCHES TOURNANTES

à poser sur pailleasse, dessous et têtes bruts

Fabrication	CHF [m2]	PV tête propre	
		CHF [m']	
Ciment	199.00	25.00	
Simili ordinaire	299.00	36.00	
Variante 1	333.00	43.00	
Variante 2	365.00	44.00	



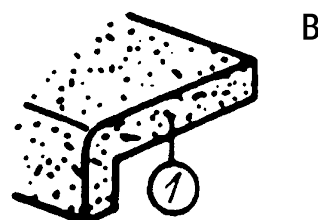
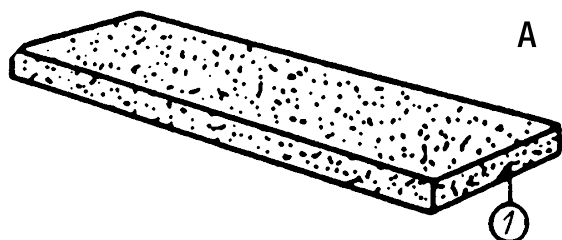
PALIERS EN FORME DE PLAQUE

à poser sur pailleasse, dessous et têtes bruts

Epaisseur minimum 9 cm

PV tête propre

Fabrication	CHF [m2]	CHF [m']
Ciment	290.00	28.00
Simili ordinaire	430.00	43.00
Variante 1	491.00	48.00
Variante 2	550.00	50.00



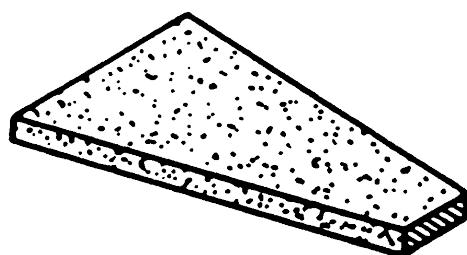
REVÊTEMENTS DE MARCHES BÉTON LAVÉ

Dessous et têtes bruts

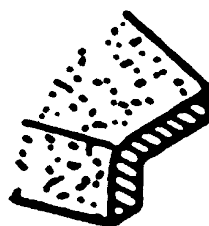
Dimensions jusqu'à 130 / 35 / 8

PV tête propre

Fabrication	CHF [pce]	CHF [pce]
Type A	161.00	26.00
Type B	215.00	32.00



A



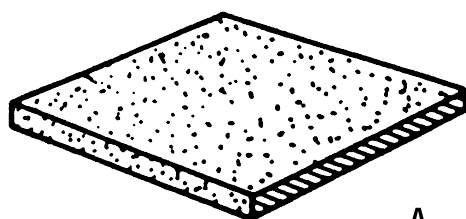
B

REVÊTEMENTS DE MARCHES TOURNANTES BÉTON LAVÉ

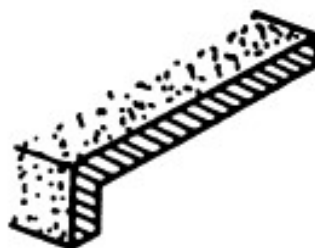
Dessous et têtes bruts

PV tête propre

Fabrication	CHF [pce]	CHF [pce]
Type A	222.00	30.00
Type B	287.00	37.00



A



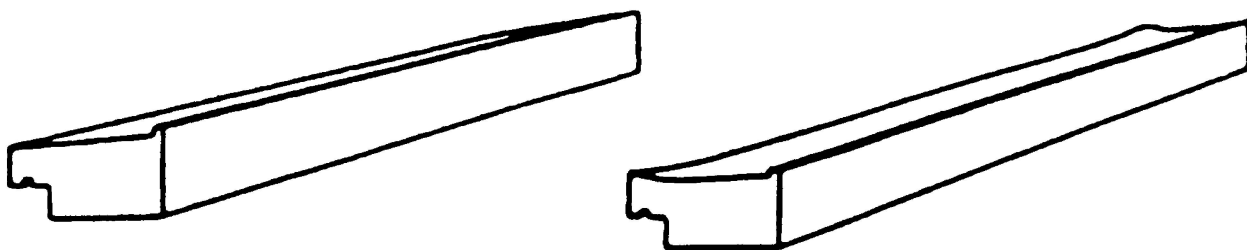
B

PALIERS EN BÉTON LAVÉ

Dessous et têtes bruts

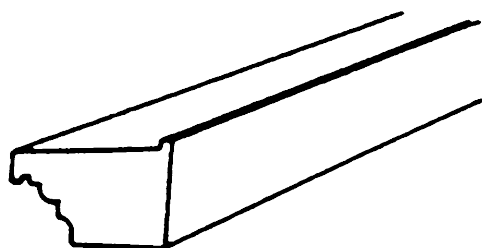
PV tête propre

Fabrication	CHF [m ²]	CHF [m']
Type A	283.00	38.00
Type B	296.00	41.00



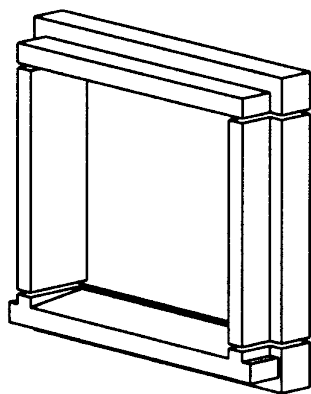
TABLETTES DE FENÊTRES ET SEUILS

Fabrication	CHF [m']	PV bord relevé CHF [m']	PV isolation CHF [m']
selon dessin ci-dessous, section jusqu'à 15/30			
Ciment	135.00	28.00	15.00
Simili ordinaire	185.00	70.00	15.00
Variante 1	210.00	70.00	15.00
Variante 2	240.00	70.00	15.00



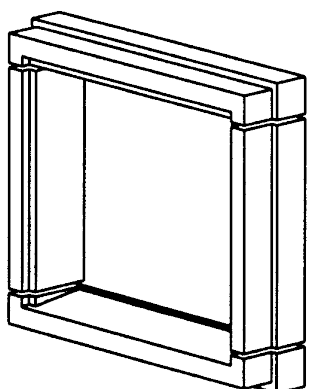
Façon moulurée

Ciment	185.00	---	---
Simili ordinaire	255.00	---	---
Variante 1	280.00	---	---
Variante 2	295.00	---	---



ENCADREMENTS DE PORTES OU DE FENÊTRES

Fabrication	CHF [m']
Ciment	140.00
Simili ordinaire	185.00
Variante 1	215.00
Variante 2	240.00



ENCADREMENTS DE PORTES OU DE FENÊTRES AVEC BATTUE SIMPLE

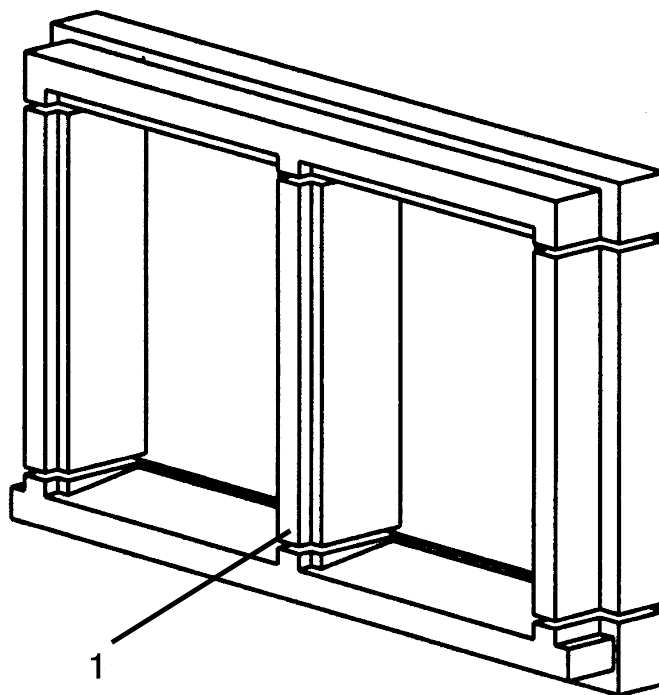
Fabrication	CHF [m']
Ciment	150.00
Simili ordinaire	195.00
Variante 1	225.00
Variante 2	250.00





1/ Plus-value pour meneaux

50% sur métrage pour section 15/30

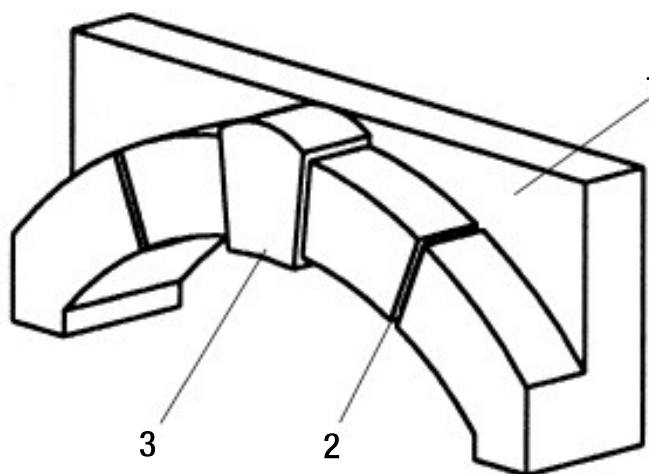


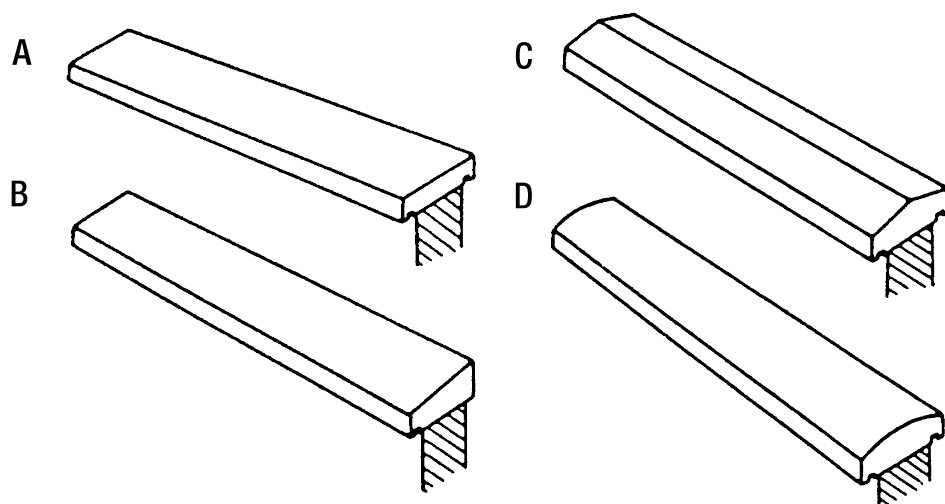
Plus-value pour formes spéciales

1 Plus-value pour couverte cintrée de 100 à 300% sur le métrage selon le nombre de pièces à exécuter.

2 Plus-value pour façon de clef La pièce: Fr. 250.00

3 Plus-value pour façon de faux-joints La pièce: Fr. 45.00

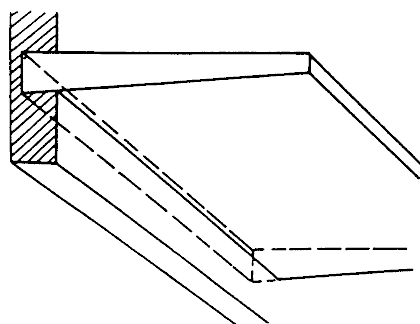




COUVERTINES

Section jusqu'à 30/8

	Type A	Type B	Type C	Type D
	CHF [m']	CHF [m']	CHF [m']	CHF [m']
Ciment	167.00	171.00	182.00	210.00
Simili ordinaire	201.00	206.00	237.00	267.00
Variante 1	232.00	236.00	258.00	299.00
Variante 2	253.00	263.00	282.00	323.00



MARQUISES

Epaisseur jusqu'à 12 cm avec goutte pendante

Selon mesure



Conditions générales

Allgemeine Bedingungen

Données techniques des pierres artificielles

Sortes de simili **Simili ordinaire**

Le simili ordinaire comprend une granulométrie jusqu'à 8 mm et est traité au ciment Portland.

Variante 1

La variante 1 comprend un simili à granulométrie jusqu'à 15 mm et est traité au ciment de couleur.

Variante 2

La variante 2 comprend un simili marbre à granulométrie jusqu'à 30 mm et est traité au ciment de couleur.

Travaux de mise en œuvre des pavés et des dalles

Fondation

La couche d'assise (par exemple gravier non traité, concassé, gravillon) est à choisir en fonction de la surcharge prévue et est à poser conformément au profil. Le support de pavage (sable de granulation 0-7 mm ou concassé de granulation 2-5 mm) est à répandre sur une épaisseur de 4 à 5 cm et à niveler.

Pose des pavés

Tenir compte d'un espace suffisant pour les joints. Joints de base environ 2 à 3 mm. Ne jamais poser sans joints, sinon les arrêtes se cassent à l'usage et les plus petites tolérances des pavés ne peuvent plus être compensées. Poser toujours alternativement des pavés provenant de trois palettes différentes. Ceci est valable pour les pavés gris béton aussi bien que pour les pavés de couleur. Lors de la mise en place, faire attention à ne pas rayer la surface des pavés, éviter de les tirer de la palette.

Joints des pavages

Au fur et à mesure de l'avancement de la pose, remplir les joints de sable (sable 0-2 mm sans boue ni terre) et les balayer. Après avoir vibré votre revêtement, le recouvrir une nouvelle fois de sable, laisser cette couche de sable sur votre surface pavée un certain temps, ne pas balayer tout de suite.

Pose au mortier des pavés

D'habitude, les pavés sont posés dans un lit de gravillons, ce qui évite les efflorescences. Si les pavés sont posés dans du mortier, celui-ci doit laisser passer l'eau pénétrant par les joints dans les soubassements. Cependant si le mortier du lit de pose est hydrofuge, les joints doivent également être étanches, pour éviter que l'eau ne pénètre (rétention de l'humidité! remontée du gel et efflorescences!)

Pose de dalles avec colle

Nous n'acceptons aucune responsabilité pour d'éventuelles fissures qui pourraient survenir suite à la mauvaise élaboration des joints de retrait ou par la pose d'une colle inadaptée au matériel que nous fournissons. L'entreprise engagée pour exécuter les travaux de pose est tenue de se renseigner sur la compatibilité de la colle qu'elle utilise avec notre produit et le cadre auquel il est destiné.

Pose de dalles sur taquets

Cette méthode permet aux dalles de mieux respirer et d'apporter une meilleure stabilité du produit dans le temps. Pour les dalles foncées, il est indispensable d'utiliser ce type de pose. La pose sur taquets nécessite une répartition minimale pour chaque dimension (voir notice technique en début de chapitre des articles de jardin.)

Différences de couleurs

Le béton étant un produit naturel, qui dépend fortement de ses composants, les dalles peuvent présenter des variations de couleur. Il est ainsi important lors de la pose de mélanger des dalles de différentes palettes. Ceci permet d'obtenir un résultat global uniforme et esthétique.

Résistance

Les surfaces en pavés sont résistantes au passage de véhicules de tourisme, petits engins de chantier et poids lourds sans chargement. Toutefois, les surfaces en dallage sont des surfaces non carrossables. Veillez à ce que des engins de chantier ou de nettoyage ne roulent pas sur les surfaces en question.

Renseignements techniques généraux

Matériaux

La disponibilité des matériaux figurant sur cette liste n'est pas garantie. Le béton étant fabriqué à partir de matériaux naturels, les différences de couleurs, de structure et de finition ne diminuent en rien la qualité du béton et ne peuvent en aucun cas faire l'objet de réclamations. Les produits stockés à l'air libre durant plusieurs jours doivent être recouverts de plastique et être posés dans les deux semaines, l'eau de condensation pouvant provoquer des efflorescences. La qualité, la diversité et le caractère naturel du béton sont peu connus. En effet ce matériau permet de multiples variations de formes. Il est résistant, durable et conserve sa beauté au-delà du temps. Tous nos produits sont soumis à des exigences rigoureuses ainsi qu'à de nombreux contrôles.

Efflorescences

La pluie, l'eau de condensation ou la rosée pénètrent dans le béton à travers les pores où elles dissolvent la chaux qui n'est pas encore liée. La chaux ainsi hydratée diffuse à la surface et se transforme, en présence du gaz carbonique de l'air, en carbonate de calcium insoluble. Ces efflorescences sous forme de taches blanches ou brunes sont techniquement inévitables et leurs apparitions ne sont pas couvertes par la garantie et ne peuvent faire l'objet de réclamation.

Dégâts dûs au sel

Les dégâts occasionnés par l'utilisation de produits de déverglaçage ne sont pas pris en garantie par notre entreprise. Les produits en béton qui devraient y résister feront l'objet, sur appel du client, d'une offre personnalisée par notre bureau technique.

Béton et couleur

Etant donné que le béton est constitué de produits naturels tels que le gravier, les éclats concassés, le sable, le ciment et l'eau, sa couleur est également soumise à des variations naturelles. Un sable un peu plus clair ou un ciment un peu plus foncé, et la couleur peut déjà varier légèrement. Les différences de couleurs, de structure et de finition ne diminuent en rien la qualité du béton et ne peuvent en aucun cas faire l'objet de réclamations. Nous utilisons des colorants de grande qualité, à base d'oxyde de fer qui présentent une bonne résistance aux rayonnements ultraviolets. De légères nuances de couleurs d'un

format à l'autre d'une série de produit sont dues à la production et soulignent le caractère naturel des matériaux. Des intempéries, un usage prolongé et des salissures peuvent occasionner une modification de l'aspect des couleurs.

Béton et environnement

Le béton est fabriqué à partir de produits naturels et se comporte aussi de façon naturelle. Ceci implique qu'il se dilate légèrement en cas de chaleur et se rétracte un peu en cas de froid. Selon les intempéries et les contraintes, le béton est plus ou moins rugueux. Des corps étrangers (par exemple des feuilles humides, du pollen, des pots de fleurs, des fruits, de la graisse du barbecue, etc...) peuvent ainsi provoquer des nuances ponctuelles qui se résorbent à nouveau par l'exposition aux intempéries. Pour enlever la rouille, causée par des objets en métal, ainsi que l'engrais, vous trouverez des produits de nettoyage adéquats dans les commerces spécialisés.

Efflorescences calcaires

Les taches claires ou les voiles gris qui se forment parfois sur des produits en béton sont des efflorescences. Elles sont techniquement inévitables et leurs apparitions ne sont pas couvertes par la garantie et ne peuvent faire l'objet de réclamation. Avec le temps, ces efflorescences disparaissent à nouveau par l'exposition aux intempéries normales, étant donné qu'il s'agit d'un processus physique. Dans le cas où ce phénomène devait persister de façon très importante, nous recommandons un nettoyage avec un produit éliminant les laitances de ciment (attention! veuillez respecter les indications d'utilisation des produits de nettoyage respectifs). En raison des paramètres techniques liés à l'impression ou à la production et en fonction des matières premières, les matériaux que nous livrons peuvent différer des illustrations ou des échantillons en ce qui concerne leur teinte et leur aspect visuel; ils peuvent aussi varier d'une partie d'une livraison à l'autre et ils peuvent se modifier avec le temps suite aux intempéries et/ou à l'usure due à l'utilisation ou aux salissures sans que ceci ne constitue un défaut. De même, on ne peut pas exclure des efflorescences ni au moment de la livraison ni plus tard.

Colorations jaunâtres ou brunâtres

Des taches jaunes ou brunes peuvent apparaître sur les produits en béton provenant de toutes les usines. Les causes de ces colorations sont très complexes mais on peut néanmoins les expliquer. Elles proviendraient d'une réaction chimique entre certains produits naturels et

les techniques utilisées. Il s'agirait en effet de particules de fer qui remonteraient à la surface pendant la phase de durcissement des produits en béton. De telles colorations ne sont pas systématiques mais sont naturelles, étant donné que le béton est fait avec des produits provenant de la nature. La qualité du béton n'est pas amoindrie par ces colorations. Ces taches peuvent être partiellement éliminées au moyen d'un produit acide. Par conséquent, ces colorations ne peuvent en aucun cas faire l'objet de réclamation.

Garantie

Les matériaux doivent être contrôlés à la réception ou au plus tard avant leur pose. En cas de défaut, nous limitons notre responsabilité au remplacement, franco chantier par camion, des produits défectueux. Les produits stockés à l'air libre durant plusieurs jours doivent être recouverts de plastique et être posés dans les deux semaines, l'eau de condensation pouvant provoquer des efflorescences. En aucun cas nous ne prenons en charge les frais de dépose et de repose des produits remplacés.

Défectuosité des produits

Le client est tenu de vérifier la marchandise à la livraison ou à l'usine. Si un défaut devait apparaître, le client doit aviser immédiatement notre bureau. Si la marchandise est utilisée ou posée et que le défaut est signalé après coup, la maison Helfer SA ne rentrera pas en matière pour quelconque remboursement ou dédommagement.

Délai de livraison

Nous nous efforçons de respecter les délais de livraison. Cependant, des retards sont possibles. Il ne peuvent en aucun cas engendrer des prétentions en dommages et intérêts. Nous ne sommes pas tenus au stockage de tous les articles qui figurent sur cette liste.

CONDITIONS GENERALES DE VENTE ET DE LIVRAISONS

Champ d'application

Les présentes conditions générales de vente et de livraison font partie intégrante du rapport contractuel liant A. Helfer SA (ci-après « fournisseur ») et l'acheteur de nos produits. D'autres dispositions contractuelles du client ne sont pas reconnues par le prestataire et n'ont donc aucune validité.

Conclusion du contrat

Un contrat est passé entre le fournisseur et le client à la suite d'une confirmation écrite de la réception de la commande, par l'acceptation téléphonique ou écrite de la commande par un(e) collaborateur(trice) de A. Helfer SA (courrier postal, fax, courriel).

Si, pour des questions non inhérentes à notre responsabilité, des modifications sont constatées lors du traitement de la commande, le client supporte tous les coûts supplémentaires. Les quantités, les métrés et les dimensions sont à la charge de l'acheteur.

Catalogue et documents techniques

Le client prend connaissance du fait que le fournisseur n'assume pas de responsabilité quant aux indications figurant dans le catalogue des produits et des prix, dans les documents techniques et autres descriptifs de produits. Les indications relatives aux dimensions et aux poids doivent en particulier être considérées en tant qu'aides au calcul comme des données indicatives. Le fournisseur n'est lié que par les indications de dimensions et de poids qu'il mentionne dans les confirmations de commande.

Il se réserve le droit de modifier en tout temps les indications figurant dans le catalogue, en particulier celles concernant les prix, les dimensions et les poids.

Délai de livraison

Le client prend connaissance du fait que le fournisseur n'est pas tenu d'avoir en stock tous les produits figurant dans le catalogue.

Les délais de livraison que le fournisseur mentionne dans les confirmations de commande sont indicatifs. Le fournisseur veille à les respecter. Si tel n'est pas le cas, il en informe le client, conscient que le non-respect éventuel du délai indicatif ne donne pas droit à des dommages et intérêts.

Le délai de livraison est prolongé d'une durée appropriée :

- a) lorsque les indications nécessaires à l'exécution du contrat n'ont pas été adressées à temps au fournisseur, ou lorsque l'acheteur les modifie ultérieurement et engendre ainsi un retard dans l'exécution des livraisons et des prestations.
- b) lorsque des circonstances contraignantes affectant le fournisseur, l'acheteur ou un tiers surviennent sans que le fournisseur soit en mesure de les écarter, en dépit de l'attention donnée par les circonstances.
- c) lorsque l'acheteur ou un tiers est en retard dans l'exécution des travaux qui lui incombent, ou dans l'accomplissement de ses obligations, notamment si l'acheteur ne respecte pas les conditions de paiement.

Livraisons à l'étranger

Les livraisons à l'étranger donnent lieu à des taxes de douane ou autres frais administratifs. Le dédouanement et l'établissement de tous les documents nécessaires à la transaction est sous la responsabilité du client.

Prix

Le client est informé que les prix indiqués dans la liste de prix sont des prix conseillés mais non contractuels, hors TVA. Il est conscient que seules les indications de prix figurant sur la confirmation de commande font foi.

Retards d'enlèvement

Si pour des raisons qui n'incombent pas le fournisseur, la marchandise commandée ne peut être enlevée ou livrée selon le planning de livraisons, l'acheteur peut être contraint de trouver un lieu de stockage provisoire.

Retour de marchandises

Nous acceptons le retour de marchandise pour autant qu'elle fasse partie de notre gamme de vente standard et qu'elle soit en parfait état. Nous déduisons 20% du prix facturé pour les frais administratifs et de manutention occasionnés. Les marchandises fabriquées spécialement ne sont pas créditées. En cas de reprise par nos soins, les frais de transport seront dus selon notre liste de prix en vigueur.

Protection et entreposage

Les produits en béton, selon leur fabrication, sont sensibles au stockage jusqu'à leur utilisation. Le fournisseur décline toute responsabilité si le client entrepose ses produits de manière non conforme. Il prend connaissance des directives éditées pour le fournisseur.

Les produits susceptibles d'être endommagés ou salies doivent être protégés durant tout le déroulement du chantier. Nous excluons toute responsabilité quant aux salissures dues à des attaques extérieures, comme par ex. déchets de chantier, nettoyage inapproprié et utilisation de produits abrasifs.

Transport

Les frais de transport, les conditions de livraison et le retour des palettes vides sont appliqués selon notre liste de prix en vigueur et ne diffère pas de cette application sauf indications contraires lors de la conclusion d'un contrat respectivement d'une commande.

Les prix s'entendent franco chantier dès 12 tonnes, pour autant que le chantier soit accessible aux poids lourds.

Si le client ordonne des livraisons partielles inférieures à 12 tonnes relatives à une commande, les frais de livraison seront appliqués conformément à la liste de prix en vigueur.

Pour les livraisons dans les régions de montagne, pour des accès difficiles, pour des autorisations spéciales, des suppléments de transport seront facturés séparément.

Lors de commande de palettes incomplètes, un supplément pour la préparation est facturé selon la liste de prix en vigueur.

Les compléments de commande devant faire l'objet de livraison spéciale seront soumis aux frais de transport selon les tarifs en vigueur.

Déchargement

Sauf convention contraire, le déchargement des produits du fournisseur incombe au client. Seuls les engins et dispositifs agréés et supportant la charge important du produit sont autorisés pour le déchargement.

En cas de commande de marchandises avec déchargement par grue, celui-ci est facturé selon la liste des prix en vigueur.

Le client est informé que l'envergure maximale de la grue lors du déchargement par le fournisseur s'élève à 10 m pour les produits jusqu'à 1.4 tonnes.

Pour le déchargement d'un camion entier nous comptons 45 minutes. Le temps de déchargement supplémentaire est facturé selon le tarif figurant dans la liste des prix en vigueur.

Bonification de transport

Pour les produits pris à l'usine de fabrication, une bonification de transport est accordée. Les conditions de bonification sont appliquées selon la liste de prix en vigueur.

Emballages

Les emballages sont facturés lors de la livraison de la marchandise et sont remboursés après restitution à l'une de nos usines conformément à la liste de prix en vigueur, à moins que ce soit des emballages à usage unique.

Une reprise des emballages par le fournisseur peut être convenue, moyennant une réduction de leurs prix (dédommagement pour le transport) selon la liste de prix en vigueur. Seuls les emballages stockés correctement sur le chantier et en bon état sont repris par nos soins.

Garantie

Le fournisseur s'engage à réparer ou à remplacer (à son choix) toute marchandise ou partie de marchandise exclusivement fourni par ses soins présentant un défaut dûment constaté selon les normes en vigueur.

Le client est tenu de vérifier l'état des marchandises livrées sans attendre pour exclure des vices de matière et de fabrication manifestes, ainsi que des dommages dus au transport. Conformément à la loi, le client est obligé de nous signaler tout défaut ou anomalie affectant les marchandises livrées pour nous permettre d'y remédier.

Les réclamations devront nous être adressées de manière écrites et documentées, sans délai et avant l'utilisation de la marchandise.

Utilisation et pose

La pose de nos marchandises doit être effectuée par du personnel spécialisé ayant la formation requise ou sous la surveillance dudit personnel.

Avant de procéder au montage ou à la mise en place du produit, il convient de consulter les instructions de pose, s'ils existent, ou les fiches techniques du produit. Il faut notamment respecter les prescriptions, directives et normes des autorités, associations, etc. comme par exemple SwissBeton, EN, SIA et SUVA. En cas d'utilisation non conforme des produits, le fournisseur décline toute responsabilité.

Exclusion de responsabilité

Le fournisseur décline toute responsabilité si le client entrepose ses produits de manière non conforme. Il prend connaissance des directives éditées pour le fournisseur.

Tous les écarts esthétiques entre les carreaux et l'échantillon de référence doivent être considérés comme caractéristiques de la pierre agglomérée et non comme des défauts.

For et droit applicable

Seul le droit suisse est applicable et le for juridique est à Fribourg.

LISTE DE PRIX EN VIGUEUR

		≤ 100 KM	>100 KM
		[CHF]	[CHF]
Frais de transport	Jusqu'à 4 tonnes	260.00	400.00
	De 4 à 8 tonnes	210.00	300.00
	De 8 à 12 tonnes	160.00	225.00
Palettes & cadres	Palettes livrées	20.00	
	Palettes rendues	16.00	
	Palettes reprise spécialement sur chantier	8.00	
	Cadres en bois livrés	40.00	
	Cadres en bois rendus	36.00	
	Supplément palette incomplète (produits finis palettisés à la fabrication)	35.00/palette	
Déchargement	Déchargement grue	19.00/tonne (minimum 25.00)	
	Attente déchargement	190.00/heure	
	Travaux de pose avec grue	190.00/heure	

Bonification de transport (tuyaux et accessoires, bordures, sauts-de-loup, articles de jardin)

[km]	Bonif. [CHF]	[km]	Bonif. [CHF]	[km]	Bonif. [CHF]	[km]	Bonif. [CHF]
1-20	12.00	46-50	19.40	71-75	23.70	96-100	27.90
21-30	14.00	51-55	20.50	76-80	24.60	101 et plus	28.90
31-35	16.00	56-60	21.30	81-85	25.40		
36-40	17.40	61-65	22.00	86-90	26.30		
41-45	18.40	66-70	22.80	91-95	27.10		





LEVA CORBIÈRES SA

Préfabriqué et pierre artificielle
1647 Corbières - Rte des Echampis 3
026 915 15 45
info@leva-sa.ch
www.leva-sa.ch

Depuis 1952, une entreprise familiale spécialisée dans la fabrication de produits en béton en tous genres.



A. HELFER SA

Fabrique de produits en béton et Terrazzo
1727 Corpataux - Rte des Chênes 46
026 460 72 72
info@helfer-sa.ch
www.helfer-sa.ch